

МКС 77.140.75; 91.140.40; 91.140.60

**Трубы, фитинги, арматура из высокопрочного
чугуна с включениями шаровидного графита и
их соединения для применения в
водопроводных системах**

Ductile iron pipes, fittings, accessories and their joints for water applications

*Tuyaux, raccords et accessoires en fonte ductile et leurs assemblages pour
l'eau*

Номер для ссылки ISO 2531:2009(E)

© ISO 2009

© ЗАО «Технорматив» 2010, перевод на русский язык

Оглавление:

Предисловие	4
1 Область применения	5
3 Термины и определения	6
4 Технические требования	9
Таблица 1 - Допустимые давления для компонентов с гибкими соединениями для предпочтительных классов	11
Таблица 2 - Допустимые давления для компонентов с фланцевыми соединениями	11
Таблица 3 - Допустимые давления для раструбных фитингов	12
Таблица 4 - Стандартизованные длины труб с раструбом и гладкими концами	13
Таблица 5 - Стандартизованные длины фланцевых труб	14
Таблица 6 - Допустимые отклонения на длину фитингов	14
Таблица 7 - Допуски на длину	15
Таблица 8 - Прочность на растяжение	15
5 Требования к герметичности	17
Таблица 9 - Группы DN для типовых испытаний	17
Таблица 10 - Изгибающие моменты для типовых испытаний фланцевых соединений предпочтительных классов труб	20
6 Методы испытаний	20
Таблица 11 - Размеры удлиненного образца для испытаний	22
Таблица 12 - Максимальный размер партии для испытания на растяжение	23
Таблица 13 - Заводские испытания давлением для не центробежнолитых труб и фитингов	24
7 Типовые испытания	24
Рисунок 1 - Герметичность соединения (внутреннее давление)	25
Рисунок 2 - Герметичность соединения (внешнее давление)	25
Рисунок 3 - Испытание на прочность и герметичность фланцевых соединений	26
8 Таблицы размеров	26
Рисунок 4 - Трубы с раструбом и гладким концом	27
Таблица 14 - Предпочтительные классы давления для труб	28
Рисунок 5 - Фланцевый раструб	29
Таблица 15 - Размеры фланцевых раструбов	30
Рисунок 6 - Фланцевый гладкий конец	31
Рисунок 7 - Узкая втулка	31
Таблица 16 - Размеры фланцевых гладких концов и узких втулок	32
Рисунок 8 - 90° колено с двойным раструбом	33
Рисунок 9 - 45° колено с двойным раструбом	33
Таблица 17 - Размеры 90° и 45° колен с двойным раструбом	34
Рисунок 10 - 22° 30' колено с двойным раструбом	35
Рисунок 11 - 11° 15' колено с двойным раструбом	35
Таблица 18 - Размеры 22° 30' и 11° 15' колен с двойным раструбом	36
Рисунок 12 - Тройник со всеми раструбами	37
Таблица 19 - Размеры тройников со всеми раструбами	38
Рисунок 13 - Тройник с двойным раструбом и фланцевым отводом	39
Таблица 20 - Размеры тройников с двойным раструбом и фланцевым отводом, DN 40 по DN 250	40
Таблица 21 - Размеры тройников с двойным раструбом и фланцевым отводом, DN 300 по DN 700	42
Таблица 22 - Размеры тройников с двойным раструбом и фланцевым отводом, DN 800 по DN 2600	44
Рисунок 14 - Переходник с двойным раструбом	Таблица 23 - Размеры переходников с двойным раструбом
Таблица 23	45
Рисунок 15 - 90° колено с двойным фланцем	47
Рисунок 16 - Двойное 90° фланцевое колено с лапой	47
Таблица 24 - Размеры двойных 90° фланцевых колен с лапой	48
Рисунок 17 - 45° колено с двойным фланцем	48
Таблица 25 - Размеры 45° (1/8) колен с двойным фланцем	49
Рисунок 18 - Тройники с тремя фланцами	50
Таблица 26 - Размеры тройников с тремя фланцами, DN 40 по DN 250	51
Таблица 27 - Размеры тройников с тремя фланцами, DN 300 по DN 700	53
Таблица 28 - Размеры тройников с тремя фланцами, DN 800 по DN 2600	55

Рисунок 19 - Переходник с двумя фланцами	56
Таблица 29 - Размеры переходников с двумя фланцами.....	57
Рисунок 20 - Глухой фланец PN 10.....	58
Рисунок 21 - Глухой фланец PN 16.....	58
Таблица 30 - Размеры глухих фланцев PN 10 и PN 16.....	59
Рисунок 22 - Глухой фланец PN 25.....	60
Рисунок 23 - Глухой фланец PN 40.....	60
Таблица 31 - Размеры глухих фланцев PN 25 и PN 40.....	61
Рисунок 24 - Переходной фланец PN 10.....	62
Рисунок 25 - Переходной фланец PN 16.....	62
Таблица 32 - Размеры переходных фланцев PN 10 и PN 16.....	63
Рисунок 26 - Переходной фланец PN 25.....	64
Рисунок 27 - Переходной фланец PN 40.....	64
Таблица 33 - Размеры переходных фланцев PN 25 и PN 40.....	65
Приложение А Внешняя защита	66
Приложение В Внутренняя защита.....	67
Приложение С Размеры труб предпочтительных классов давления и других классов давления...	68
Таблица С.1 - Размеры предпочтительных и других классов труб	69
Приложение D Толщины стенок труб, жесткость и диаметральный прогиб D.1 Общая информация	70
Таблица D.1 - Диаметральная жесткость и допустимый прогиб труб Класса 20	71
Таблица D.2 - Диаметральная жесткость и допустимый прогиб труб Класса 25	72
Таблица D.3 - Диаметральная жесткость и допустимый прогиб труб Класса 30	73
Таблица D.4 - Диаметральная жесткость и допустимый прогиб труб Класса 40	74
Таблица D.5 - Диаметральная жесткость и допустимый прогиб труб Класса 50	75
Таблица D.6 - Диаметральная жесткость и допустимый прогиб труб Класса 64	76
Таблица D.7 - Диаметральная жесткость и допустимый прогиб труб Класса 100	77
Приложение Е Обеспечение качества.....	78
Приложение F Коэффициенты запаса прочности.....	79
Таблица F.1 - Коэффициенты запаса прочности для труб из чугуна с шаровидным графитом...	79
Список литературы.....	80

Предисловие

ISO - (Международная Организация Стандартизации) является всемирной федерацией национальных органов стандартизации (организаций-членов ISO). Работа по подготовке международных стандартов обычно выполняется техническими комитетами ISO. Любая организация - член ISO, заинтересованная в вопросах, для решения которых образован комитет, имеет право быть представленной в данном комитете. Международные правительственные и не правительственные организации, совместно с ISO, также принимают участие в их работе. ISO тесно сотрудничает с Международной Электротехнической Комиссией (IEC) по всем вопросам стандартизации в электротехнической области.

Проекты международных стандартов составляются в соответствии с правилами, определенными директивами ISO/IEC, часть 2.

Основной задачей технических комитетов является подготовка международных стандартов. Проекты международных стандартов, принятые техническими комитетами, рассылаются для голосования организациям-членам. Для опубликования в качестве международного стандарта требуется одобрение не менее 75% голосующих организаций-участников.

Обращаем внимание на то, что данный документ может быть субъектом патентных прав. ISO не несет ответственность за установление какого-либо, или всех таких патентных прав.

Стандарт ISO 2531 был подготовлен Техническим комитетом ISO/TC 5, Трубы из черных металлов и металлические фитинги, Подкомитетом SC 2, Трубы, фитинги и их соединения.

Данное шестое издание отменяет и заменяет собой пятое издание (ISO 2531:1998), подвергнувшееся техническому пересмотру. В данном стандарте вводится новая система классификации труб и фитингов, основанная на давлении, в которой минимальная толщина стенки определяется по допустимому рабочему давлению.

Трубы, фитинги, арматура из высокопрочного чугуна с включениями шаровидного графита и их соединения для применения в водопроводных системах

1 Область применения

Данный международный стандарт устанавливает требования и методы испытаний, применяемые к трубам, фитингам, арматуре и их соединениям из высокопрочного чугуна с шаровидным графитом, применяемым для строительства трубопроводов:

- для подачи воды (напр. питьевой и от водозабора),
- подаваемой под давлением, или без давления, и
- прокладываемым под землей или на поверхности.

Примечание В данном международном стандарте, все указанные давления являются относительными давлениями, выраженными в барах.¹

Данный международный стандарт устанавливает материалы, размеры и допуски, механические свойства и стандартные типы покрытий для труб, фитингов и арматуры. В нем также даны технические требования ко всем компонентам трубопроводов, включая соединения.

Данный международный стандарт применяется к трубам, фитингам и арматуре, изготавливаемым любым видом литейного процесса или в заводских условиях из полуфабрикатов-отливок, а также к соответствующим соединениям в диапазоне размеров от DN 40 до DN 2600, включительно.

Он применяется к трубам, фитингам и арматуре:

- изготавливаемым с раструбными, фланцевыми или гладкими концами (конструкция соединений и форма уплотнительных прокладок не входит в область, рассматриваемую данным международным стандартом),
- обычно поставляемым с внутренним и внешним покрытиями.

Трубы и фитинги классифицируются по допустимому рабочему давлению.

2 Нормативные ссылки

Следующие ссылочные документы являются необходимыми для применения данного документа. Для датированных ссылок применяется только указанное издание. Для плавающих ссылок применяется последнее издание указанного документа (включая любые поправки).

ISO 4016, *Hexagon head bolts - Product grade C (Болты с шестигранной головкой - Класс изделия C)*

ISO 4034, *Hexagon nuts - Product grade C (Гайки с шестигранной головкой - Класс изделия C)*

ISO 4633, *Rubber seals - Joint rings for water supply, drainage and sewerage pipelines - Specification for materials (Уплотнения резиновые. Уплотнительные кольца для питающих, дренажных и канализационных трубопроводов. Технические условия на материалы)*

ISO 6506-1, *Metallic materials - Brinell hardness test - Part 1: Test method (Металлические материалы - Определение твердости по Бринеллю - Часть 1: Метод испытаний)* ISO 7005-2, *Metallic flanges - Part 2: Cast iron flanges (Фланцы металлические. Часть 2. Фланцы из литейного чугуна)*

ISO 7091, *Plain washers - Normal series - Product grade C (Плоские шайбы - Нормальная серия - Класс изделия C)* ISO 10803, *Design method for ductile iron pipes (Метод расчёта труб из высокопрочного чугуна с шаровидным графитом)*

ISO 10804, *Restrained joint systems for ductile iron pipelines - Design rules and type testing (Системы фиксированных соединений для трубопроводов из чугуна с шаровидным графитом. Часть 1. Правила проектирования и типовые испытания)*

EN 1092-2, *Flanges and their joints - Circular flanges for pipes, valves, fittings and accessories, PN designated - Part 2: Cast iron flanges (Фланцы и их соединения - Круглые фланцы для труб, клапанов, фитингов и арматуры, обозначаемые по PN (номинальное давление) - Часть 2: Чугунные фланцы)*

¹ 100 кПа = 1 бар

3 Термины и определения

Для целей данного документа используются следующие термины и определения.

3.1

арматура [accessory]

любая отливка, кроме трубы или фитинга, которая используется в трубопроводе

Пример 1 Сальники и болты для механических гибких соединений (см. п. 3.18).

Пример 2 Сальники, болты и стопорные кольца для фиксированного гибкого соединения (see 3.24).

Примечание Термин арматура в данном стандарте не относится к клапанам или кранам любого типа.

3.2

допустимое рабочее давление (PFA) [allowable operating pressure (PFA)]

максимальное внутреннее давление, за исключением скачков давления (гидростатический удар), которое компонент может безопасно выдерживать при непрерывной эксплуатации

3.3

допустимое испытательное давление на месте установки (PEA) [allowable site test pressure (PEA)]

максимальное гидростатическое давление, которое новый установленный компонент может выдерживать в течение относительно короткого промежутка времени, при установке на поверхности земли, или подземной установке с соответствующей засыпкой, для определения цельности и герметичности трубопровода

ПРИМЕЧАНИЕ Данное испытательное давление отличается от давления испытания системы, которое связано с расчетным давлением трубопровода.

3.4

batch [партия]

количество отливок, из которого может быть взят образец для испытаний в ходе изготовления

3.5

компонент [component]

любое изделие, определяемое как элемент трубы, фитинга или арматуры См. 3.1, 3.9 и 3.22.

3.6

отклонение [deviation]

величина, на которую расчётная длина может отличаться от стандартизированной длины трубы или фитинга

ПРИМЕЧАНИЕ Длина проектируемых труб и фитингов выбирается из диапазона стандартных длин плюс, или минус, отклонение (см. Таблица 6); при их изготовлении используется эта длина плюс, или минус, допуск, указанный в Таблице 7.

3.7

диаметральная жёсткость трубы [diametral stiffness of a pipe]

характеристика трубы, которая позволяет ей сопротивляться поперечной деформации под нагрузкой

3.8

высокопрочный чугун с включениями шаровидного графита [cast iron]

высокопрочный чугун, используемый для изготовления труб, фитингов и арматуры, в котором графит присутствует в основном в шаровидной форме

3.9

фитинг [fitting]

ISO 2531:2009(E)

отливка, кроме трубы, которая делает возможным отклонение трубопровода, изменение направления или канала внутреннего диаметра

ПРИМЕЧАНИЕ Фланцевые раструбы, фланцевые охватываемые концы и узкие втулки также классифицируются как фитинги.

3.10

фланец [flange]

конец трубы или фитинга, простирающийся перпендикулярно его оси, с отверстиями для болтов, равномерно расположенными по окружности

ПРИМЕЧАНИЕ Фланец может быть жестко закрепленным (напр., отлитым, резьбовым или навариваемым) или регулируемым. Регулируемый фланец представляет собой кольцо, в одной или нескольких частях, стянутых болтами, которое опирается на втулку торцевого соединения, и которое можно свободно вращать вокруг оси трубы перед соединением.

3.11

фланцевое соединение [flanged joint]

соединение между двумя фланцевыми концами

3.12

гибкое соединение [flexible joint]

соединение, которое позволяет значительное угловое отклонение и сдвиг параллельно и/или перпендикулярно оси трубы

3.13

уплотнительная прокладка [gasket]

уплотняющий компонент соединения

3.14

кольцевое напряжение [hoop stress]

σ

напряжение в трубе или фитинге, находящемся под давлением, действующее по касательной к периметру поперечного сечения

3.15

соединение [joint]

место соединения между концами труб и/или фитингов, в которых для герметизации используется уплотнительная прокладка

3.16

уложенная длина [laying length]

L_e

длина, на которую увеличивается трубопровод при укладке дополнительной трубы

ПРИМЕЧАНИЕ 1 Для труб с раструбом и гладким концом, она равна полной длине трубы, L_{tot} , минус максимальная глубина вставки гладкого конца, L_i , указанная производителем, и как показано на Рисунке 4. Для фланцевых труб, она равна полной длине трубы.

ПРИМЕЧАНИЕ 2 Выражается в метрах.

3.17

максимальное допустимое рабочее давление [maximum allowable operating pressure]

РМА

максимальное внутреннее давление, включая скачки (гидростатический удар), которое компонент может выдерживать без отказа в процессе эксплуатации

3.18

механическое гибкое соединение [mechanical flexible joint]

ISO 2531:2009(E)

гибкое соединение, в котором герметизация достигается посредством приложения давления к уплотнительной прокладке механическими средствами

Пример: Сальник.

3.19

номинальное давление [nominal pressure]

PN

цифровое обозначение, представляющее из себя соответствующее округленное число, используемое для справочных целей (ссылки)

3.20 ПРИМЕЧАНИЕ 1 Все компоненты одного номинального размера, DN, обозначенные одним числом PN, имеют сочетаемые сопряжённые размеры.

ПРИМЕЧАНИЕ 2 Определение адаптировано из ISO 7268.

номинальный размер [nominal size]

DN

буквенно-цифровое обозначение размера для компонентов трубопроводной системы, которое используется для справочных целей

ПРИМЕЧАНИЕ 1 Включает в себя буквы DN, за которыми следует безразмерное целое число, которое косвенно связано с физическим размером, в миллиметрах, внутреннего или наружного диаметра концевых соединений

ПРИМЕЧАНИЕ 2 Адаптировано из ISO 6708:1995, определение 2.1.

3.21

овальность [ovality]

отклонение сечения трубы от круглости; определяется по Уравнению (1)

$$100 \frac{(A_1 - A_2)}{(A_1 + A_2)} \quad (1)$$

где

A_1 есть максимальная ось в миллиметрах;

A_2 есть минимальная ось, в миллиметрах.

3.22 труба [pipe]

отливка с единым каналом, прямым по оси, имеющая раструбные, фланцевые или гладкие концы

ПРИМЕЧАНИЕ Не используется по отношению к фланцевым раструбам, фланцевым охватываемым концам и узким втулкам, которые классифицируются как фитинги.

3.23

вставное гибкое соединение [push-in flexible joint]

гибкое соединение, собранное путём вставки гладкого конца через уплотнительную прокладку в раструб сопрягаемого компонента

3.24

фиксированное соединение [restrained joint]

соединение, в котором предусмотрен способ для предотвращения разъединения собранного соединения

3.25

раструб [socket]

раструбный конец трубы или фитинга, используемый для того, чтобы сделать соединение с гладким концом следующего компонента

3.26

гладкий конец [spigot]

входящий конец трубы или фитинга

3.27

длина гладкого конца [spigot end]

максимальная глубина вставки гладкого конца, L_i , плюс 50 мм

См. L_i на Рисунке 4.

3.28

стандартизованная длина [standardized length]

длина тела трубы или корпуса или отвода, определенная в данном международном стандарте

ПРИМЕЧАНИЕ 1 Для труб с раструбом и гладким концом, и фитингов, обозначается как L_u (l_u для отводов). Для фланцевых труб, и фитингов, обозначается как L (l для отводов). См. Рисунки с 4 по 27.

ПРИМЕЧАНИЕ 2 Для фланцевых труб и фитингов, стандартизованная длина L (l для отводов) равна полной длине. Для раструбных труб и фитингов, стандартизованная длина L_u (l_u для отводов) равна полной длине минус глубина вставки в раструб, как указано в каталогах производителя.

3.29

типовое испытание [type test]

испытание для подтверждения конструкции, проводимое единожды, и повторяемое только в случае изменения конструкции

4 Технические требования

4.1 Общие требования

4.1.1 Трубы и фитинги

Толщины, длины и покрытия указаны в данном подразделе, 4.2.3, 4.2.4 и 4.4 для труб, и 4.5 для фитингов. Когда, по соглашению между производителем и заказчиком, трубы и фитинги с различными длинами, толщинами и/или покрытиями, и другие типы фитингов, отличающиеся от указанных в 8.3 и 8.4, поставляются в соответствии с данным международным стандартом, они должны соответствовать всем прочим требованиям данного международного стандарта. Сюда относятся трубы и фитинги, изготовленные в соответствии с национальными стандартами и техническими нормами.

Стандартные номинальные размеры, DN, труб и фитингов являются следующими:

40, 50, 60, 65, 80, 100, 125, 150, 200, 250, 300, 350, 400, 450, 500, 600, 700, 800, 900, 1000, 1100, 1200, 1400, 1500, 1600, 1800, 2000, 2200, 2400 и 2600.

Жесткость и допустимое диаметральное отклонение труб из высокопрочного чугуна с шаровидным графитом даны в Приложении D.

ПРИМЕЧАНИЕ При установке и эксплуатации в условиях, для которых они предназначены (см. Приложения A и B), трубы, фитинги, арматура из высокопрочного чугуна с шаровидным графитом и их соединения сохраняют все свои рабочие характеристики в течение срока службы, благодаря постоянным свойствам материала, стабильности их поперечного сечения и их конструкции с высоким коэффициентом запаса прочности.

4.1.2 Состояние поверхности и ремонт

Трубы, фитинги и арматура не должны иметь брака и поверхностных дефектов, которые могли бы привести к несоответствию требованиям Разделов 4 и 5.

При необходимости, трубы и фитинги могут быть отремонтированы, например, при помощи сварки, чтобы удалить поверхностные дефекты и локализованные дефекты, которые не затрагивают всю толщину стенки, при условии, что отремонтированные трубы и фитинги будут соответствовать всем требованиям Разделов 4 и 5.

4.1.3 Типы соединений и взаимное соединение

4.1.3.1 Общие положения

Конструкция соединения и формы уплотнительной прокладки не входят в сферу данного международного стандарта

Резиновые материалы для уплотнительных прокладок должны соответствовать требованиям ISO 4633 для применения в водоснабжении. Если требуются материалы, отличные от резины (напр. высокотемпературные фланцевые соединения), они должны соответствовать применимым международным стандартам.

4.1.3.2 Фланцевые соединения

Фланцевые соединения должны быть спроектированы так, что они могли быть присоединены к фланцам, размеры и допуски которых соответствуют ISO 7005-2 или EN 1092-2. Это обеспечивает взаимное соединение между всеми фланцевыми компонентами (трубы, фитинги, клапаны и т.д.) одного и того же PN и DN и адекватное функционирование соединения. Болты и гайки должны соответствовать, как минимум, требованиям ISO 4016 и ISO 4034, класс прочности 4.6. Если требуются шайбы, то они должны соответствовать ISO 7091.

Дополнительно, каждый тип фланцевого соединения должен конструироваться с учетом технических требований п. 5.3.

Хотя это и не влияет на взаимное соединение, производитель должен сделать доступной информацию относительно того, поставляются ли его изделия обычно с глухими фланцами или свободными фланцами.

4.1.3.3 Гибкие соединения

Трубы и фитинги с гибкими соединениями должны соответствовать 4.2.2.1 в отношении наружных диаметров DE их гладкого конца и их допусков. Это даёт возможность взаимного соединения между компонентами, оснащёнными различными типами гибкого соединения. Кроме того, каждый тип гибкого соединения должен быть спроектирован так, чтобы соответствовать требованиям к рабочим характеристикам в п. 5.2.

Для взаимного соединения в случае определённых типов соединений, работающих в рамках более жёсткого диапазона допусков на DE, рекомендуется следовать руководству производителя в том, что касается средств обеспечения адекватного функционирования соединения при самом высоком давлении (например, измерение и выбор внешнего диаметра).

Для взаимного соединения в случае имеющихся трубопроводов, с наружными диаметрами, не соответствующими 4.2.2.1, рекомендуется следовать руководству производителя в том, что касается соответствующих средств взаимного соединения (например, переходная муфта).

4.1.3.4 Фиксированные соединения

Фиксированные соединения для трубопроводов из высокопрочного чугуна с шаровидным графитом должны проектироваться в соответствии с ISO 10804. Внешние диаметры их гладких концов, DE, и их допуски должны соответствовать 4.2.2.1.

4.1.4 Материалы, контактирующие с водой, предназначенной для потребления человеком

При эксплуатации в условиях, для которых они предназначены, в постоянном или временном контакте с водой, предназначенной для потребления человеком, трубы, фитинги из высокопрочного чугуна с шаровидным графитом и их соединения не должны ухудшать свойства такой воды для ее предполагаемого использования.

Трубопроводные системы из высокопрочного чугуна с шаровидным графитом, включая трубы, фитинги, арматуру и соединения, состоят из различных материалов. При использовании для подачи воды, предназначенной для потребления человеком, материалы, контактирующие с водой должны соответствовать существенным требованиям национальных стандартов или технических требований в отношении качества воды в стране использования.

4.2 Классификация по давлению и требования к размерам

4.2.1 Классификация по давлению

4.2.1.1 Общие положения

Компоненты с гибкими соединениями должны классифицироваться по допустимому рабочему давлению (PFA) в барах, перед которым ставится буква C.

Компоненты с фланцевыми соединениями должны классифицироваться по числу PN фланца. Взаимосвязь допустимого давления компонентов следующая:

- a) Допустимое рабочее давление (PFA) = C, бар
- b) Допустимое максимальное рабочее давление (PMA) = 1,20 x PFA, бар

с) Допустимое испытательное давление на месте установки (PEA) = (1,20 x PFA) + 5, бар

Допустимое давление в трубопроводной системе должно быть ограничено нижним классом давления из всех компонентов в системе.

4.2.1.2 Предпочтительные классы давления

Предпочтительные классы давления для компонентов с гибкими соединениями C25, C30, и C40. Другие классы давления допускаются, включая C20, C50, C64 и C100.

Классы давления для компонентов с фланцевыми соединениями PN10, PN16, PN25 и PN40.

4.2.1.3 Допустимые давления

Допустимые давления для компонентов даны в Таблицах 1 и 2.

Таблица 1 - Допустимые давления для компонентов с гибкими соединениями для предпочтительных классов

Класс по давлению C	Допустимое рабочее давление PFA бар	Максимальное допустимое рабочее давление PMA бар	Допустимое испытательное давление на месте установки PEA бар
25	25	30	35
30	30	36	41
40	40	48	53

Таблица 2 - Допустимые давления для компонентов с фланцевыми соединениями

Класс по давлению PN	Допустимое рабочее давление PFA бар	Максимальное допустимое рабочее давление PMA бар	Допустимое испытательное давление на месте установки PEA бар
10	10	12	17
16	16	20	25
25	25	30	35
40	40	48	53

Допустимое давление для фитингов, указанное в Таблицах с 15 по 33 следующее:

- фитинги с раструбом, кроме тройников, согласно Таблице 3;
- тройники с раструбом могут быть меньше указанных в Таблице 3 и должны приводиться в справочнике производителя;
- все фланцевые фитинги и фитинги с одним фланцем, такие как тройники с двойным раструбом и фланцевым отводом, фланцевые охватываемые концы и фланцевые раструбы, ограничены по PN фланца и указаны в Таблице 2.

Таблица 3 - Допустимые давления для раструбных фитингов

Номинальный размер DN	Допустимое рабочее давление PFA бар	Максимальное допустимое рабочее давление PMA бар	Допустимое испытательное давление на месте установки PEА бар
от 40 до 200	64	77	82
от 250 до 350	50	60	65
от 400 до 600	40	48	53
от 700 до 1400	30	36	41
от 1500 до 2600	25	30	35

Также должны приниматься во внимание соответствующие ограничения, которые могут препятствовать использованию всего диапазона этих давлений в устанавливаемом трубопроводе. Например, работа при значениях PFA может быть ограничена более низким предельным давлением других компонентов трубопровода, напр. фланцевых трубопроводов, определенных типов тройников и особых конструкций гибких соединений. При наличии других ограничений вследствие типа соединения или конструктивных особенностей, они должны приводиться в справочниках производителя.

4.2.2 Диаметр

4.2.2.1 Внешний диаметр

Таблица 14 дает значения внешнего диаметра, DE, длины гладкого конца труб и фитингов, измеренного по окружности при помощи кольцевой ленты, как указано в 6.1.1. Положительный допуск + 1 мм и применяется ко всем классам давления труб и также фланцевым фитингам с гладким концом.

Отрицательный допуск зависит от конструкции каждого типа соединения, и должен указываться в национальных стандартах, или, при отсутствии, в справочниках производителей, для рассматриваемого типа соединения и номинального размера.

Дополнительно, овальность (см. 3.21) длины гладкого конца труб и фитингов должна

- оставаться в пределах допусков на DE для DN с 40 по 200, и
- не превышать 1 % DE для DN с 250 по DN 600 или 2 % для DN > DN 600.

Необходимо следовать рекомендациям производителя относительно необходимости и способов исправления овальности; определенные типы гибких соединений могут принимать максимальную овальность без необходимости восстановления первоначальной конфигурации гладкого конца перед соединением.

4.2.2.2 Внутренний диаметр

Номинальные значения внутреннего диаметра центробежнолитых труб, в миллиметрах, примерно равны числам, указывающим их номинальные размеры, DN.

4.2.3 Толщина стенки

4.2.3.1 Трубы с гибкими соединениями

Минимальная толщина стенки для труб, e_{min} , должна быть не меньше 3,0 мм и должна определяться по Уравнению (2):

$$e_{min} = \frac{PFA \times SF \times DE}{20R_n + (PFA \times SF)} \quad (2)$$

где

e_{min} есть минимальная толщина стенки трубы, миллиметры;

PFA есть допустимое рабочее давление, бар;

ISO 2531:2009(E)

SF есть коэффициент запаса прочности для PFA (= 3);

DE есть номинальный внешний диаметр трубы (см. Таблицу 14), миллиметры;

R_m есть минимальная прочность на разрыв чугуна с шаровидным графитом, в мегапаскалях ($R_m = 420$ МПа; см. Таблицу 8).

ПРИМЕЧАНИЕ Уравнение (2) выведено из уравнения Барлоу, т.е. кольцевое напряжение, $\sigma = PD/2t$ (см. 3.14)

Для центробежнолитых труб, минимальная толщина стенки, e_{min} , должна быть не меньше 3,0 мм. Номинальная толщина стенки, e_{nom} , равна минимальной толщине стенки, e_{min} , плюс $(1,3 + 0,001 DN)$.

Для не центробежнолитых труб, минимальная толщина стенки, e_{min} , должна быть не меньше 4,7 мм. Номинальная толщина стенки, e_{nom} , равна минимальной толщине стенки, e_{min} , плюс $(2,3 + 0,001 DN)$.

Для центробежнолитых труб, номинальные толщины стенки труб для предпочтительных классов давления из высокопрочного чугуна с шаровидным графитом даны в Таблице 14. Для других классов давления, как указано в Приложении С, пользователь должен проверить доступность у производителя.

4.2.3.2 Фланцевые трубы

Фланцевая труба классифицируется по числу PN. Класс давления тела фланцевых труб должен быть равен, или превышать значение в барах, равное PN фланца. Класс давления тела фланцевой трубы, используемого для изготовления фланцевых труб должен быть как указано в п. 8.2 для привариваемых фланцев, навинчиваемых фланцев и цельнолитых фланцев.

ПРИМЕЧАНИЕ Трубная резьба считается уменьшением толщины стенки.

4.2.3.3 Фитинги

Номинальные толщины стенки, e_{nom} , даны для фитингов в Таблицах с 15 по 29, с допустимым давлением, указанным в 4.2.1.3. Минимальная толщина стенки, e_{min} , для фитингов равна:

$$e_{min} = e_{nom} - (2,3 + 0,001 DN).$$

Фитинги с другой классификацией по давлению допускаются. Производитель несет ответственность за конструкцию фитингов, включая определение толщины стенки. Минимальная толщина стенки, e_{min} , должна быть не меньше 3,0 мм.

Проектирование должно проводиться расчетным методом, напр. исследованием методом конечных элементов, или экспериментальным методом, напр. гидростатическими испытаниями, с использованием коэффициента запаса прочности 3 против отказа относительно PFA.

4.2.4 Длина

4.2.4.1 Трубы с раструбом и гладким концом

Трубы должны поставляться в длинах, указанных в Таблице 4.

Таблица 4 - Стандартизованные длины труб с раструбом и гладкими концами

Размеры в метрах

DN	Стандартизованные длины, L_u ^a
40 и 50	3
с 60 по 600	4 или 5 или 5,5 или 6 или 9
700 и 800	4 или 5,5 или 6 или 7 или 9
900 по 2600	4 или 5 или 5,5 или 6 или 7 или 8,15 или 9
ПРИМЕЧАНИЕ Не все стандартизованные длины доступны во всех странах.	
^a См. 3.28.	

Расчетные длины производителей, L_u (см. 3.28), должны быть в пределах отклонения (см. 3.6) ± 250 мм относительно длин, указанных в Таблице 4 и должны указываться в их справочниках. Фактическая длина, L_u , должна измеряться согласно 6.1.3 и не должна отличаться от расчетной

ISO 2531:2009(E)

длины производителя более, чем на допуск, указанный в Таблице 7. Из всего числа труб с раструбом и гладким концом, поставляемых в каждом диаметре, процент более коротких труб не должен превышать 10 %.

ПРИМЕЧАНИЕ 1 Трубы, разрезанные для целей испытания исключают из этих 10 % и считают трубами полной длины.

ПРИМЕЧАНИЕ 2 Если трубы заказываются по метражу, производитель может определить требуемое количество труб к поставке путем сложения измеренных уложенных длин отдельных труб.

4.2.4.2 Фланцевые трубы

Длины фланцевых труб должны быть, как указано в Таблице 5. Другие длины доступны по соглашению между производителем и заказчиком.

Таблица 5 - Стандартизованные длины фланцевых труб

Размеры в метрах

Тип трубы	DN	Стандартизованные длины, L ^a
С отлитыми фланцами	с 40 по 2600	0,5 или 1 или 2 или 3 или 4
С навинчиваемыми или навариваемыми фланцами	с 40 по 500	2 или 3 или 4 или 5
	с 600 по 1000	2 или 3 или 4 или 5 или 6
	с 1100 по 2600	4 или 5 или 6 или 7
^a См. 3.28.		

4.2.4.3 Фитинги

Фитинги должны поставляться в длинах, указанных в 8.3 и 8.4, кроме того, что, в качестве альтернативы, фитинги с раструбом могут поставляться в длинах, согласно национальным стандартам страны изготовления.

ПРИМЕЧАНИЕ Указаны две серии размеров, серия А и серия В, которые обычно ограничены максимум DN 450.

Допустимые отклонения (см. 3.6) на длины фитингов серии А должны быть, как указано в Таблице 6.

Таблица 6 - Допустимые отклонения на длину фитингов

Размеры в миллиметрах

Тип фитинга	DN	Отклонение
Фланцевый раструб	от 40 до 1200	± 25
Фланцевый охватываемый конец Узкая втулка, Переходник для труб разного диаметра	от 1400 до 2600	± 35
Тройники	от 40 до 1200	+ 50 - 25
	от 1400 до 2600	+ 75 - 35
Колено 90° (1/4)	с 40 по 2600	± (15 + 0,03) DN
Колено 45° (1/8)	с 40 по 2600	± (10 + 0,025) DN
Колена 22° 30' (1/16) и 11°15' (1/32)	от 40 до 1200	± (10 + 0,02) DN
	от 1400 до 2600	± (10 + 0,025) DN

4.2.4.4 Допуски на длины

Допуски на длины должны быть, как указано в Таблице 7.

Таблица 7 - Допуски на длину

Размеры в миллиметрах

Тип отливки	Допуск
Трубы с раструбом и гладким концом (полная длина или укороченные)	-30 +70
Фитинги для раструбных соединений	± 20
Трубы и фитинги для фланцевых соединений	± 10 ^a

^a По соглашению между производителем и заказчиком, возможны меньшие допуски, но не менее ± 3 мм для DN ≤ 600 и ± 4 мм для DN > 600.

4.2.5 Прямолинейность труб

Трубы должны быть прямыми, с максимальным отклонением 0,125 % от их длины.

Проверка выполнения этого требования обычно производится визуальным контролем, но в сомнительных или спорных случаях, отклонение должно быть измерено в соответствии с 6.2.

4.3 Характеристики материала

4.3.1 Прочность на растяжение

Трубы, фитинги и арматура, изготовленные из высокопрочного чугуна с шаровидным графитом должны иметь прочность на растяжение, указанную в Таблице 8.

В процессе производства производитель должен проводить соответствующие испытания для проверки этих значений прочности на растяжение; испытания могут быть либо

а) системой взятия пробы из партии, где образцы получают из гладкого конца трубы или, для фитингов, из образцов, отлитых отдельно или вместе с исследуемой отливкой (бруски для испытаний получают путем машинной обработки из этих образцов и подвергаются испытаниям на растяжение согласно 6.3), или

б) системой испытаний в текущем контроле (напр. неразрушающих), в которой демонстрируется положительная взаимосвязь с прочностью на растяжение из Таблицы 8; процедуры проверки испытания могут быть основаны на использовании сравнительных образцов с известными и проверяемыми свойствами; такая система испытаний должна подкрепляться испытаниями на растяжение согласно 6.3.

Таблица 8 - Прочность на растяжение

Тип отливки	Минимальный предел прочности на разрыв, R_m МПа	Минимальное относительное удлинение после разрыва, A %	
	DN 40 по DN 2600	DN 40 по DN 1000	DN 1100 по DN 2600
Трубы центробежнолитые	420	10	7
Трубы нецентробежнолитые, фитинги и арматура	420	5	5

По соглашению между производителем и заказчиком может измеряться 0,2 % условный предел текучести, $R_{p0.2}$. Он должен быть не менее, чем: 270 МПа при A ≥ 12 % для DN 40 по DN 1000 или при A ≥ 10 % для DN > 1000; 300 МПа в других случаях.

Для центробежнолитых труб DN 40 по DN 1000 с расчетной минимальной толщиной стенки 10 мм и выше, минимальное удлинение после разрыва должно быть 7 %.

4.3.2 Твёрдость по Бринеллю

Твёрдость различных компонентов должна позволять их разрезание, нарезание резьбы, сверление и/или механическую обработку с помощью обычного инструмента. В спорных случаях, твёрдость должна измеряться согласно 6.4.

Твёрдость по Бринеллю не должна превышать 230 HBW для центробежнолитых труб и 250 HBW для нецентробежнолитых труб, фитингов и арматуры. Для компонентов, изготовленных сваркой, допускается более высокая твёрдость по Бринеллю в зоне термического влияния сварного шва.

4.4 Внешние и внутренние покрытия для труб

Трубы должны обычно поставляться с внутренним и внешним покрытием.

4.4.1 Внешние покрытия

Трубопроводные системы из высокопрочного чугуна с включениями шаровидного графита могут устанавливаться в широком диапазоне внешних условий эксплуатации. Эти условия (окружающей среды) характеризуются их активностью (агрессивным влиянием). Соответствующие факторы указаны в А.1.

Покрытия, указанные в соответствующих международных стандартах, описаны в А.2. Также могут использоваться другие покрытия.

4.4.2 Внутренние покрытия

Трубопроводные системы из чугуна с шаровидным графитом могут использоваться для подачи различных видов неочищенной и хозяйственно-питьевой воды. Эта внутренняя окружающая среда характеризуется своей активностью (агрессивным влиянием). Соответствующие факторы для покрытий из цементного раствора без изолирующих покрытий (грунтовок) даны в В.1.

Покрытия, указанные в соответствующих международных стандартах, описаны в В.2. Также могут использоваться другие покрытия.

4.5 Внутренние и внешние покрытия для фитингов и арматуры

Фитинги и арматура обычно поставляются с внутренним и внешним покрытием.

4.5.1 Внешние покрытия

Трубопроводные системы из высокопрочного чугуна с включениями шаровидного графита могут устанавливаться в широком диапазоне внешних условий эксплуатации. Эти условия (окружающей среды) характеризуются их активностью (агрессивным влиянием). Соответствующие факторы указаны в А.1.

Покрытия, указанные в соответствующих международных стандартах, описаны в А.3. Также могут использоваться другие покрытия.

4.5.2 Внутренние покрытия

Трубопроводные системы из чугуна с шаровидным графитом могут использоваться для подачи различных видов неочищенной и хозяйственно-питьевой воды. Эта внутренняя окружающая среда характеризуется своей активностью (агрессивным влиянием). Соответствующие факторы для покрытий из цементного раствора без изолирующих покрытий (грунтовок) даны в В.1.

Покрытия, указанные в соответствующих международных стандартах, описаны в В.3. Также могут использоваться другие покрытия.

4.6 Маркировка

Все трубы и фитинги должны иметь стойкую читаемую маркировку, содержащую, как минимум, следующую информацию:

- a) ссылку на данный международный стандарт, т.е. ISO 2531;
- b) наименование или марку производителя;
- c) обозначение года изготовления;
- d) указание материала как высокопрочного чугуна с шаровидным графитом;

- e) DN;
- f) параметры PN для фланцев, при необходимости;
- g) класс давления C для раструбных и гладких труб.

Информация с b) по f) должна быть отлита или выштампована. Пункты a) и g) могут наноситься любым способом, напр. краской на отливках.

5 Требования к герметичности

5.1 Трубы и фитинги

Трубы и фитинги должны быть герметичными при их допустимом испытательном давлении на месте установки (PEA). Они испытываются согласно 6.5 и не должны иметь видимых протечек, просачивания или других неисправностей.

5.2 Гибкие соединения 5.2.1 Общие требования

Все гибкие соединения для труб и компонентов из чугуна с шаровидным графитом должны проектироваться в соответствии с требованиями п. 5.2. Если конструкция была испытана и задокументирована производителем, и успешно применялась не менее 10 лет, проведение типового испытания согласно 5.2.2 на внутреннее давление, как указано в 5.2.3 для внешнего давления и в 5.2.4 для отрицательного внутреннего давления, требуется только в случае существенных изменений конструкции, которые могут ухудшить эксплуатационные характеристики соединения.

Конструкция соединений должна проходить типовые испытания для демонстрации их герметичности как при внутреннем, так и внешнем давлении в наиболее неблагоприятных условиях допусков на отливки и движения соединений.

Должно проводиться типовое испытание как минимум для одного DN из каждой группы в Таблице 9. Одно DN представляет группу если рабочие характеристики основаны на одних проектных параметрах для всего диапазона размеров.

Таблица 9 - Группы DN для типовых испытаний

Группы DN	40 до 250	300 до 600	700 до 1000	1100 до 2000	2200 до 2600
Предпочтительное DN для каждой группы	200	400	800	1600	2400

Если группа охватывает изделия различной конструкции и/или изготовленные с помощью различных технологий, группы должны быть разделены на подгруппы.

Если, для определенного производителя, группа содержит только один DN или PN, этот DN или PN может рассматриваться как часть смежной группы, при условии, что он имеет аналогичную конструкцию и технологию производства.

Типовые испытания должны проводиться в условиях максимального расчетного радиального зазора между соединяемыми компонентами (наименьший гладкий конец при наибольшем раструбе).

В типовом испытании, максимальный зазор должен равняться максимальному расчетному радиальному зазору с допуском $-0/5$ %. Для этого, внутренний диаметр раструба может быть подвергнут механической обработке, даже если полученный диаметр слегка выходит за нормальный допуск на изготовление.

Все соединения должны проходить эксплуатационные испытания с гладким концом трубы, имеющим среднюю толщину чугунной стенки (на расстоянии, равном 2 DN, в миллиметрах, от грани гладкого конца), равную указанному минимальному значению той трубы, для которой проектировалось соединение, $+10/0$ %. Допускается машинная обработка внутреннего диаметра гладкого конца трубы для достижения необходимой толщины.

Фиксированные гибкие соединения должны проектироваться и испытываться в соответствии с ISO 10804.

5.2.2 Внутреннее давление

ISO 2531:2009(E)

Герметичность соединения при внутреннем давлении должна проверяться типовым испытанием как указано в 7.1 при испытательном давлении $1,5PFA + 5$ бар; соединения не должны иметь видимых следов протечки в следующих двух положениях:

- a) соединение выровнено и подвержено сдвигу; сила сдвига по соединению, выраженная в Н, должна не меньше, чем в 30 раз превышать DN;
- b) соединение изогнуто; испытательный угловой изгиб должен равняться максимальному допустимому изгибу, указанному в справочнике производителя, но не менее $3^{\circ} 30'$ для DN 40 по DN 300, $2^{\circ} 30'$ для DN 350 по DN 600, $1^{\circ} 30'$ для DN 700 по DN 2600. Эти минимальные изгибы не относятся к трубе с фиксированным соединением.

5.2.3 Внешнее давление

Герметичность соединения при внешнем давлении должна проверяться типовым испытанием как указано в 7.2; соединения не должны иметь видимых следов протечки при приложении срезающей нагрузки, выраженной в ньютонах, не менее, чем в 30 раз превышающей DN.

Испытание давление должно быть не менее 2 бар.

5.2.4 Отрицательное внутреннее давление

Герметичность соединения при отрицательном внутреннем давлении должна проверяться типовым испытанием как указано в 7.3 при испытательном давлении на 0,9 бар ниже атмосферного давления (примерно 0,1 бар абсолютного давления). Максимальное изменение давления в ходе испытания не должно превышать 0,09 бар после 2 часов, при испытании в следующих двух положениях:

- a) соединение выровнено и подвержено сдвигу; сила сдвига по соединению, выраженная в Н, должна не меньше, чем в 30 раз превышать DN;
- b) соединение изогнуто; испытательный угловой изгиб должен равняться максимальному допустимому изгибу, указанному в справочнике производителя, но не менее $3^{\circ} 30'$ для DN 40 по DN 300, $2^{\circ} 30'$ для DN 350 по DN 600, $1^{\circ} 30'$ для DN 700 по DN 2600. Эти минимальные изгибы не относятся к трубе с фиксированным соединением.

5.3 Фланцевые соединения литые, навинчиваемые, привариваемые и регулируемые

5.3.1 Общие положения

Все фланцевые соединения для труб и компонентов из чугуна с шаровидным графитом должны проектироваться в соответствии с требованиями п. 5.3. Если конструкция была испытана и задокументирована производителем, и успешно применялась не менее 10 лет, проведение типового испытания согласно 5.3.2 требуется только в случае существенных изменений конструкции, которые могут ухудшить эксплуатационные характеристики соединения.

В случае фланцев, должно проводиться типовое испытание как минимум для одного DN из каждой группы в Таблице 9. Испытательное PN должно быть самым высоким PN для каждой конструкции фланца. Одно PN представляет группу если рабочие характеристики основаны на одних проектных параметрах для всего диапазона размеров.

Если группа охватывает изделия различной конструкции и/или изготовленные с помощью различных технологий, группы должны быть разделены на подгруппы.

Если, для определенного производителя, группа содержит только один DN или PN, этот DN или PN может рассматриваться как часть смежной группы, при условии, что он имеет аналогичную конструкцию и технологию производства.

5.3.2 Внутреннее давление и изгибающий момент

Для демонстрации прочности и герметичности в условиях эксплуатации, фланцевые соединения должны подвергаться типовым испытаниям. При испытаниях как указано в 7.4, они не должны иметь видимых следов протечки при совместном воздействии гидростатического внутреннего давления и изгибающего момента, как указано в Таблице 10, где

- давление равно $(1,5PN + 5)$ бар,

- соответствующий изгибающий момент получают путем сложения изгибающих моментов вследствие веса компонентов и воды в испытываемой сборке, и моментов вследствие возможной внешней нагрузки, вычисляемых как функция длины неподдерживаемого участка испытываемой сборки (см. 7.4).

ISO 2531:2009(E)

Типовое испытание должно проводиться для каждого типа фланцевого соединения, поставляемых производителем, в соответствии с Таблицей 10.

Изгибающие моменты в Таблице 10 примерно равны получаемым вследствие веса предпочтительных классов труб (с использованием номинальной толщины), внутреннего покрытия из цементного раствора, и воды на неподдерживаемой длине трубы, L , между простыми опорами, которая, для сварных, отлитых и регулируемых фланцевых соединений,

- $L = 8$ м для $DN \leq 250$,

- $L = 12$ м для $DN \geq 300$;

и для резьбовых фланцевых соединений,

- $L = 6,8$ м для $DN \leq 800$,

- $L = 10$ м для $DN \geq 900$.

Таблица 10 - Изгибающие моменты для типовых испытаний фланцевых соединений предпочтительных классов труб

DN	Отлитые, навариваемые и регулируемые	Навинчиваемые
	кН·м	кН·м
40	0,6	0,4
50	0,7	0,6
60	0,9	0,7
65	1,0	0,8
80	1,3	1,0
100	1,7	1,4
125	2,4	2,0
150	3,1	2,7
200	4,8	4,5
250	7,1	6,7
300	22,1	9,3
350	29,1	12,6
400	36	16
450	45	20
500	54	25
600	77	35
700	100	47
800	129	52
900	161	140
1000	197	159
1100	237	192
1200	281	214
1400	383	274
1500	437	314
1600	495	355
1800	623	447
2000	766	549
2200	928	644
2400	1 100	764
2600	1 287	894

6 Методы испытаний**6.1 Размеры****6.1.1 Внешний диаметр**

Трубы с раструбом и гладким концом должны измеряться на гладком конце с помощью окружной измерительной ленты на соответствие допуску на внешний диаметр. Также для этих целей могут использоваться проходные калибры.

Дополнительно, гладкий конец труб должен визуально осматриваться на соответствие допуску на овальность и, в сомнительных случаях, проверяться измерением максимальной и минимальной осей. Такой контроль также может осуществляться с помощью проходных калибров.

Частота испытания связана с системой производства и контроля качества, используемыми производителем.

6.1.2 Толщина стенки

Соответствие толщины стенки труб должно демонстрироваться производителем; для этих целей могут использоваться комбинации различных средств, таких как:

- весовой контроль труб;
- непосредственное измерение толщины стенки или определение с помощью необходимого оборудования, такого как механическое или ультразвуковое оборудование. Частота испытаний связана с системой производства и контроля качества, используемыми производителем.

6.1.3 Длина

Длина центробежнолитых труб с раструбами и гладкими концами должна измеряться с помощью подходящего оборудования

- на первой трубе, отлитой в новую форму, для полноразмерных труб, и
- на первой отрезанной трубе, для труб, систематически обрезаемых по установленной длине.

6.2 Прямолинейность труб

Труба должна прокатываться на двух опорах или вращаться вдоль своей оси на валиках, расстояние между которыми в каждом случае равно не менее двум третям стандартной длины трубы.

Точка максимального отклонения от прямой оси должна быть определена, и отклонение, измеренное в этой точке, не должно превышать предельных значений, указанных в 4.2.5.

6.3 Испытание на растяжение

6.3.1 Отбор образцов

Толщина образца и диаметр удлиненного образца для испытаний должны соответствовать указанным в Таблице 11.

6.3.1.1 Центробежнолитые трубы

Образец вырезается из гладкого конца трубы. Образец может быть вырезан перпендикулярно, или параллельно оси трубы, но в спорных случаях, используется образец, взятый параллельно оси.

6.3.1.2 Трубы нецентробежнолитые, фитинги и арматура

Образцы берутся, по усмотрению производителя, либо из цельнолитого образца, из образца, прилитого к отливке, или из отдельно отлитого образца. В последнем случае, образец отливают из того же металла, что используется для отливок. Если отливки подвергают термообработке, образец должен подвергаться той же термообработке.

6.3.2 Удлиненный образец для испытаний

Удлиненный образец для испытаний изготавливают механическим способом из каждого образца, так, чтобы он представлял металл из середины толщины образца, с цилиндрической частью, имеющей диаметры, указанные в Таблице 11. Если указанный диаметр удлиненного образца для испытаний превышает 60 % от измеренной минимальной толщины образца, допускается изготавливать удлиненный образец для испытаний с меньшим диаметром, или вырезать другой образец из более толстой части трубы. Допускаются другие формы удлиненного образца для испытаний, соответствующие требованиям международных или национальных стандартов.

Удлиненный образец для испытаний должен иметь рабочую длину, превышающую номинальный диаметр образца для испытаний не менее, чем в пять раз. Концы удлиненного образца для испытаний должны подходить для испытательной машины.

Шероховатость поверхности обработанной рабочей длины удлиненного образца для испытаний должна быть такой, чтобы $R_z \leq 6,3$ мкм. По усмотрению производителя могут использоваться два метода измерения прочности на разрыв:

Метод А:

Изготавливают удлиненный образец для испытаний с номинальным диаметром $\pm 10\%$, измеряют фактический диаметр до испытания с точностью $\pm 0,01$ мм и используют измеренный диаметр для вычисления площади поперечного сечения и прочности на разрыв; или

Метод В:

Изготавливают удлиненный образец для испытаний с номинальной площадью, S_0 , в пределах указанного допуска на диаметр (см. Таблицу 11) и используют номинальную площадь для вычисления прочности на разрыв.

Таблица 11 - Размеры удлиненного образца для испытаний

Тип отливки	Удлиненный образец для испытаний, метод А	Удлиненный образец для испытаний метод В		
	Номинальный диаметр	Номинальная площадь S_0	Номинальный диаметр	Допуск на диаметр
	мм	мм ²	мм	мм
Центробежнолитая труба с толщиной стенки:				
- менее 6 мм	2,5	5	2,52	$\pm 0,01$
- 6 мм до, но не включая 8 мм	3,5	10	3,57	$\pm 0,02$
- 8 мм до, но не включая 12 мм	5	20	5,05	$\pm 0,02$
- 12 мм и выше	6	30	6,18	$\pm 0,03$
Трубы, фитинги и арматура, нецентробежнолитые:				
- цельнолитые образцы	5	20	5,05	$\pm 0,02$
- отдельно отлитые образцы:	5	20	5,05	$\pm 0,02$
- толщина 12,5 мм для толщины отливки менее 12 мм	6	30	6,18	$\pm 0,03$
- толщина 25 мм для толщины отливки 12 мм и выше	12 или 14			-

6.3.3 Оборудование и метод испытаний

Машина для испытания на растяжение должна иметь соответствующие держатели или зажимы для крепления концов удлиненного образца для испытаний для того, чтобы испытательная нагрузка прикладывалась по оси. Машина для испытания должна иметь диапазон нагружения, соответствующий для испытания образцов до разрушения с указанием прилагаемой нагрузки.

Скорость нагружения должна быть как можно более постоянной в пределах от 6 Н/мм^2 в секунду до 30 НН/мм^2 в секунду.

Прочность на разрыв вычисляют путем деления максимальной нагрузки, выдержанной удлиненным образцом для испытаний на площадь поперечного сечения удлиненного образца для испытаний до испытания. Удлинение измеряют, состыковывая части разрушенного образца для испытаний и вычисляя отношение удлиненной рабочей длины к первоначальной рабочей длине. Другой способ состоит в непосредственном измерении удлинения с помощью экстензометра.

6.3.4 Результаты испытания

Результаты испытания должны соответствовать Таблице 8. Если они не соответствуют, производитель должен:

a) в случае, если металл не имеет нужных механических свойств, выяснить причину и, либо подвергнуть все отливки из данной партии повторной термообработке, либо забраковать; отливки, подвергнутые повторной термообработке повторно испытывают, как указано в 6.3;

b) в случае дефекта удлиненного образца для испытаний, проводят дальнейшее испытание. Если образец проходит испытание, партию принимают; если нет, производитель может действовать в соответствии с пунктом a) выше.

ПРИМЕЧАНИЕ Производитель может ограничить количество забракованных изделий проведя дополнительные испытания, в порядке производства, пока партия с браком не будет обозначена успешными результатами испытания с каждой стороны рассматриваемого ряда.

6.3.5 Частота испытаний

Частота испытаний связана с системой производства и контроля качества, используемыми производителем (см. 4.3.1). Максимальный размер партии должен соответствовать Таблице 12.

Таблица 12 - Максимальный размер партии для испытания на растяжение

Тип отливки	DN	Максимальный размер партии	
		Система отбора образцов из партии	Система испытания технологического контроля
Трубы центробежнолитые	40 до 300	200 труб	1 200 труб
	350 до 600	100 труб	600 труб
	700 до 1000	50 труб	300 труб
	1100 до 2600	25 труб	150 труб
Трубы не центробежнолитые, фитинги и арматура	Все размеры	4 тн ^a	48 тн ^a

^a Масса необработанных отливок, без литейной прибыли.

6.4 Твёрдость по Бринеллю

При проведении испытаний на твёрдость по Бринеллю (см. 4.3.2), их проводят либо на рассматриваемой отливке, либо на образце, вырезанном из данной отливки. Исследуемая поверхность должна быть соответствующим образом подготовлена зашлифовыванием участка, и испытание должно проводиться в соответствии с ISO 6506-1, с использованием шарика (индентора) с диаметром 2,5 мм, 5 мм или 10 мм.

6.5 Заводское испытание герметичность труб и фитингов

6.5.1 Общие положения

Трубы и фитинги должны испытываться как указано в 6.5.2 и 6.5.3, соответственно. Испытание должно проводиться на всех трубах и фитингах до нанесения внешних и внутренних покрытий, кроме покрытия металлическим цинком труб, которое может быть нанесено до испытания.

Испытательная аппаратура должна обеспечивать приложение указанного испытательного давления к трубам и/или фитингам. Аппаратура должна быть оснащена техническим манометром с предельной погрешностью $\pm 3\%$.

6.5.2 Трубы центробежнолитые

Внутреннее гидростатическое давление должно увеличиваться, пока оно не достигнет давления заводского гидравлического испытания, равного классу давления и ограниченного давлением Предпочтительных Классов. Допускаются более высокие давления. Общая продолжительность цикла изменения давления должно быть не менее 15 с, включая 10 с при испытательном давлении. Визуальный контроль должен осуществляться во время или сразу после испытания под давлением.

6.5.3 Трубы не центробежнолитые и фитинги

На усмотрение производителя, такие трубы и фитинги должны подвергаться гидростатическому испытанию давлением или пневматическому испытанию.

При выполнении гидростатического испытания, его проводят так же, как для центробежнолитых труб (см. 6.5.2), за исключением испытательного давления, которое должно соответствовать Таблице 13.

Таблица 13 - Заводские испытания давлением для не центробежнолитых труб и фитингов

DN	Трубы не центробежнолитые и фитинги
	бар ^a
40 до 300	25 ^b
350 до 600	16
700 до 2600	10

^a Давление заводского гидравлического испытания меньше, чем для труб, поскольку трудно обеспечить достаточную преграду для высокого внутреннего давления при испытании.

^b 16 бар для труб и фитингов с фланцами PN 10.

При пневматическом испытании, его проводят при внутреннем давлении не менее 1 бар и и времени визуального контроля не менее 10 с; для обнаружения протечки, отливки либо равномерно покрывают по внешней поверхности соответствующим пенообразующим веществом, либо погружают в воду.

7 Типовые испытания

7.1 Герметичность соединений при внутреннем давлении

Это типовое испытание должно проводиться на собранном соединении, состоящем из двух отрезков трубы, длиной не менее 1 м каждый (см. Рисунок 1).

Испытательная аппаратура должна обеспечивать соответствующее заземление концов, не зависимо от того, находится ли соединение в выровненном положении, изогнутом, или подвергнуто срезающей нагрузке. Аппаратура должна быть оснащена манометром с предельной погрешностью $\pm 3\%$.

Срезающая нагрузка, W , должна прилагаться к гладкому концу при помощи V-образного блока с углом 120° , расположенного примерно на расстоянии $0,5 \times DN$, в миллиметрах, или 200 мм от грани раструба (смотря, что больше); раструб должен находиться на плоской опоре. Нагрузка, W , должна быть такой, чтобы результирующая сила среза, F , через соединение равнялась значению, указанному в 5.2.2, с учетом массы, M , трубы и ее содержимого, и геометрии испытательной сборки, как показано в Уравнении (3):

$$W = \frac{F \times c - M(c - b)}{c - a} \quad (3)$$

где

F есть результирующая сила среза через соединение, в ньютонах;

M есть масса трубы и ее содержимого, в ньютонах;

W есть срезающая нагрузка, в ньютонах; a , b и c показаны на Рисунке 1.

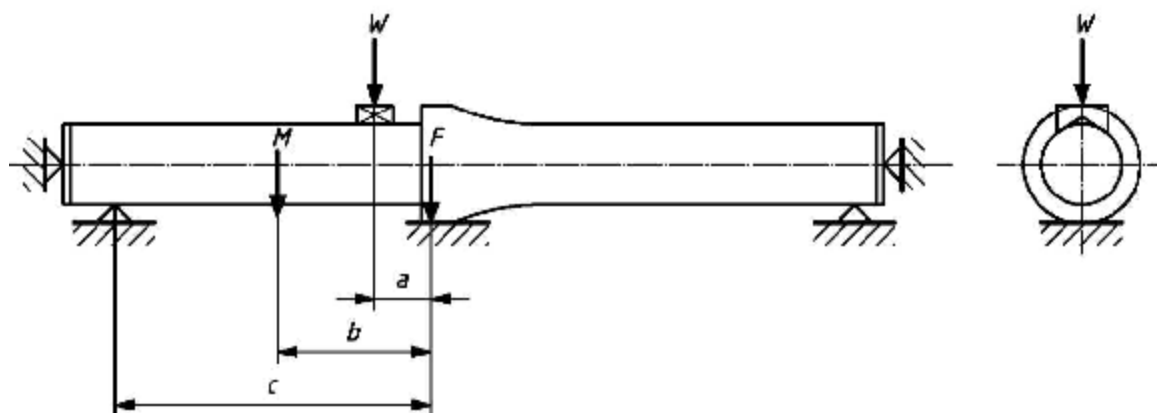


Рисунок 1 - Герметичность соединения (внутреннее давление)

Испытательную сборку наполняют водой и соответствующим образом выпускают воздух. Давление поднимают постепенно до достижения испытательного давления, данного в 5.2.2; скорость увеличения давления не должна превышать 1 бар/с. Испытательное давление должно поддерживаться постоянным в пределах $\pm 0,5$ бар не менее 2 ч, в течение которых соединение тщательно осматривают каждые 15 минут.

7.2 Герметичность соединения при внешнем давлении

Сборка для типового испытания, которое применяется только к вставным гибким соединениям, должна состоять из двух соединений, выполненных из двух трубных раструбов, соединенных вместе и одной гладкой детали, чтобы создать кольцевую камеру, позволяющую испытание одного соединения при внутреннем давлении и одного соединения при внешнем давлении (см. Рисунок 2).

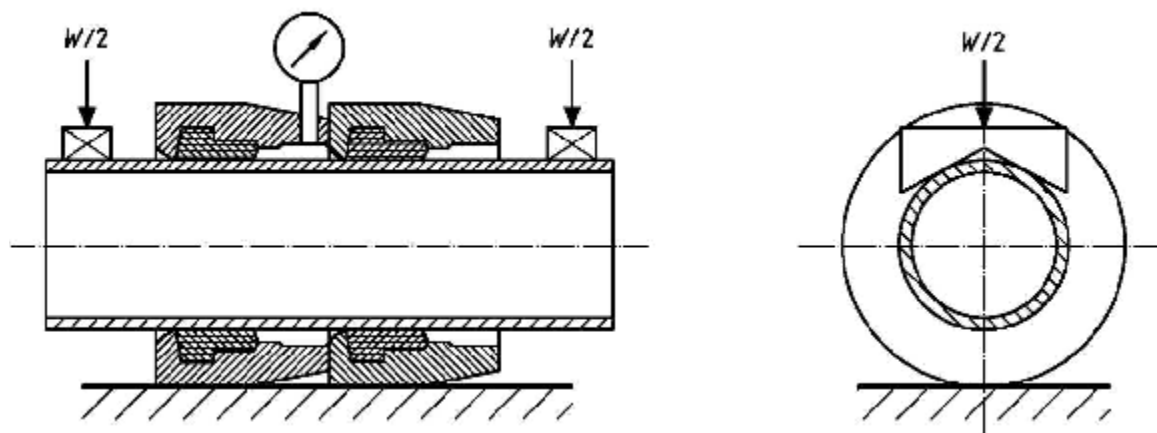


Рисунок 2 - Герметичность соединения (внешнее давление)

Испытательная сборка должна подвергаться срезающей нагрузке, определенной в 5.2.3; половина этой нагрузки прилагается к гладкому концу с каждой стороны испытательной сборки, с помощью V-образного блока с углом 120° , расположенного на расстоянии примерно $0,5 \times DN$, в миллиметрах, или 200 мм от конца раструба (смотря что больше); раструбы располагаться на плоской опоре.

Далее испытательную сборку наполняют водой и соответствующим образом выпускают воздух. Давление постепенно увеличивают до достижения испытательного давления согласно 5.2.3 и затем поддерживают постоянным в пределах $\pm 0,1$ бар не менее 2 ч, в течение которых внутренняя часть соединения подвергается внешнему давлению, и должна тщательно осматриваться каждые 15 мин.

7.3 Герметичность соединения при отрицательном внутреннем давлении

Испытательная сборка и аппаратура должны быть, как указано в 7.1; секции трубы должны быть зафиксированы по оси, чтобы предотвратить их движение по направлению друг к другу.

Испытательная сборка не должна содержать воды, и в ней обеспечивают отрицательное внутреннее давление 0,9 бар (см. 5.2.4), после чего изолируют вакуумным насосом.

Испытательная сборка должна быть выдержана при вакууме не менее 2 ч, в течение которых давление не должно изменяться более, чем на 0,09 бар. Испытание проводят при температуре между 5 °С и 40 °С. Температура испытательной сборки не должна изменяться более, чем на 10 °С в течение испытания.

7.4 Герметичность и механическая прочность фланцевых соединений

Испытательная сборка должна состоять из труб и/или фитингов с идентичными фланцами, собранными вместе с помощью уплотнительной прокладки и болтов, указанных производителем. Оба конца испытательной сборки должны иметь глухие фланцы. Болты затягивают с усилием, определенным производителем для максимального PN испытываемого DN. Марка материала болтов, если не определена, должна соответствовать как минимум классу прочности 4.6 в ISO 4016.

Испытательная сборка помещается на две простые опоры (см. Рисунок 3), так, чтобы собранное фланцевое соединение находилось в среднем пролете. Минимальная длина пролета между опорами должно равняться либо 6 DN, в миллиметрах, либо 4 000 мм, смотря, что меньше. Эту длину получают сочетанием труб или фитингов, но рассматривается только испытываемое соединение в среднем пролете.

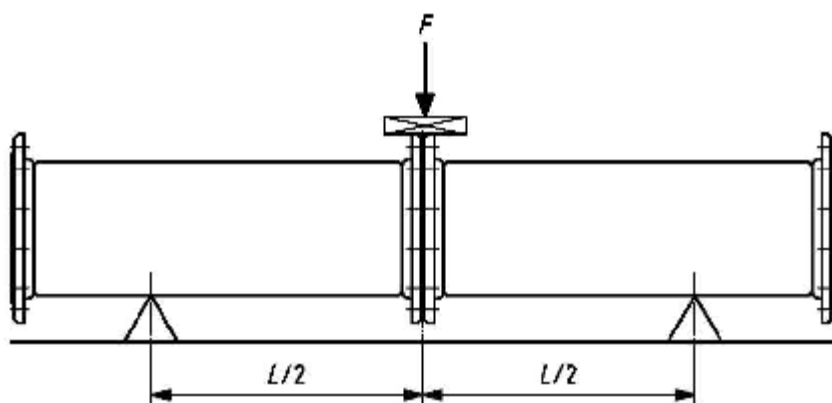


Рисунок 3 - Испытание на прочность и герметичность фланцевых соединений

Испытательную сборку наполняют водой и соответствующим образом выпускают воздух. Давление поднимают постепенно до достижения испытательного давления, данного в 5.3. Внешняя нагрузка, F , должна прилагаться к собранному фланцевому соединению при помощи плоской плиты, в направлении перпендикулярно оси испытательной сборки, так, чтобы вызвать изгибающий момент, указанный в Таблице 10.

Внутреннее давление и внешняя нагрузка должны поддерживаться постоянными 2 часа, в течение которых фланцевое соединение тщательно осматривают.

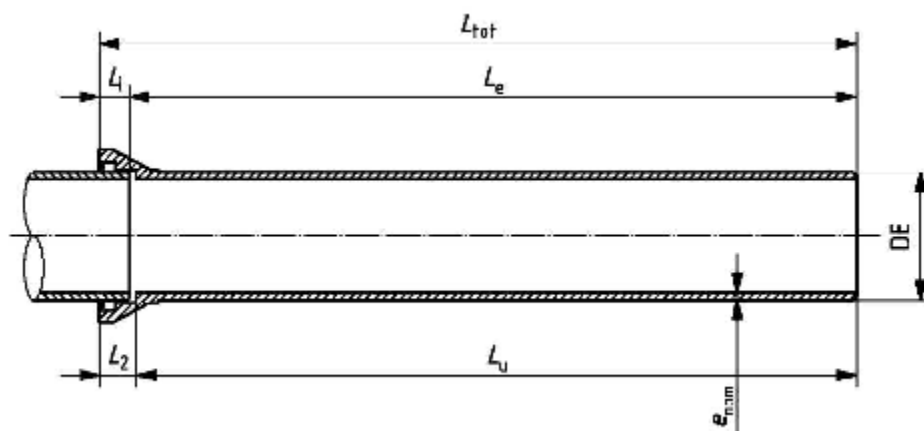
ВНИМАНИЕ - В ходе испытания под давлением необходимо соблюдать все меры предосторожности.

8 Таблицы размеров

8.1 Трубы с раструбом и гладким концом

Размеры предпочтительных классов по давлению труб с раструбом и гладким концом даны на Рисунке 4 и в Таблице 14. Толщины стенок для предпочтительных и других классов давления трубы даны в Приложении С.

Значения L_u даны в Таблице 4. По поводу внешних и внутренних покрытий, см. 4.4.



Обозначения

DE номинальный внешний диаметр гладкого конца, миллиметры

e_{nom} номинальная толщина стенки, миллиметры

L_2 глубина раструба, метры

$L_e = L_{tot} - L_i$ уложенная длина, метры

L_i максимальная глубина вставки, согласно производителю, метры

L_{tot} полная длина, метры

$L_u = L_{tot} - L_2$ стандартизованная длина, метры

Рисунок 4 - Трубы с раструбом и гладким концом

Таблица 14 - Предпочтительные классы давления для труб

DN мм	DE ^a мм	Класс по давлению	Номинальная толщина чугунной стенки e _{ном} мм
40	56	C40	4,4
50	66	C40	4,4
60	77	C40	4,4
65	82	C40	4,4
80	98	C40	4,4
100	118	C40	4,4
125	144	C40	4,5
150	170	C40	4,5
200	222	C40	4,7
250	274	C40	5,5
300	326	C40	6,2
350	378	C30	6,3 ^b
400	429	C30	6,5 ^b
450	480	C30	6,9
500	532	C30	7,5
600	635	C30	8,7
700	738	C25	8,8 ^b
800	842	C25	9,6
900	945	C25	10,6
1000	1048	C25	11,6
1100	1152	C25	12,6
1200	1255	C25	13,6
1400	1462	C25	15,7
1500	1565	C25	16,7
1600	1668	C25	17,7
1800	1875	C25	19,7
2000	2082	C25	21,8
2200	2288	C25	23,8
2400	2495	C25	25,8
2600	2702	C25	27,9

^a Применяется допуск +1 мм (см. 4.2.2.1).
^b Толщины больше вычисленных для "сглаживания" разницы между C40 и C30, и между C30 и C25.

8.2 Фланцевые трубы

Основным требованием к фланцевым трубопроводам является способность выдерживать внешний изгибающий момент. Величина допустимых изгибающих моментов связана с весом трубы

ISO 2531:2009(E)

и ее содержимого для конкретного пролета. Следовательно, производитель должен продемонстрировать с помощью эксплуатационных испытаний, как разобрано в Разделах 5 и 7, минимальную толщину трубы, необходимую для фланцев с различным расчетным PN.

Значения L даны в Таблице 5.

Внешние и внутренние покрытия, см. 4.4.

Размеры фланцев находятся в соответствии с ISO 7005-2 и EN 1092-2 (см. 4.1.3.2).

8.3 Фитинги для раструбных соединений

В Таблицах с 15 по 23, все размеры являются номинальными значениями и даны в миллиметрах. Значения L_u и Z округлены до ближайшего кратного пяти.

Внешние и внутренние покрытия, см. 4.5.

8.3.1 Фланцевые раструбы

См. Рисунок 5 и Таблицу 15.

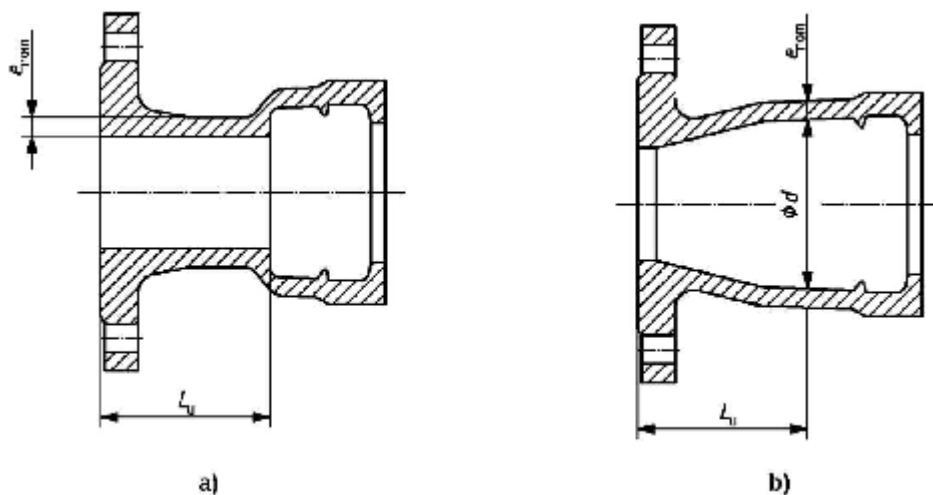


Рисунок 5 - Фланцевый растроб

Таблица 15 - Размеры фланцевых раструбов

DN	$e_{\text{ном}}$	L_u		d
		Серия А	Серия В	
40	7	125	75	67
50	7	125	85	78
60	7	125	100	88
65	7	125	105	93
80	7	130	105	109
100	7,2	130	110	130
125	7,5	135	115	156
150	7,8	135	120	183
200	8,4	140	120	235
250	9	145	125	288
300	9,6	150	130	340
350	10,2	155	135	393
400	10,8	160	140	445
450	11,4	165	145	498
500	12	170	-	550
600	13,2	180	-	655
700	14,4	190	-	760
800	15,6	200	-	865
900	16,8	210	-	970
1000	18	220	-	1 075
1100	19,2	230	-	1 180
1200	20,4	240	-	1 285
1400	22,8	310	-	1 477
1500	24	330	-	1 580
1600	25,2	330	-	1 683
1800	27,6	350	-	1 889
2000	30	370	-	2 095
2200	32,4	390	-	2 301
2400	34,8	410	-	2 507
2600	37,2	480	-	2 713

ISO 2531:2009(E)

8.3.2 Фланцевые гладкие концы³¹

См. Рисунок 6 и Таблицу 16.

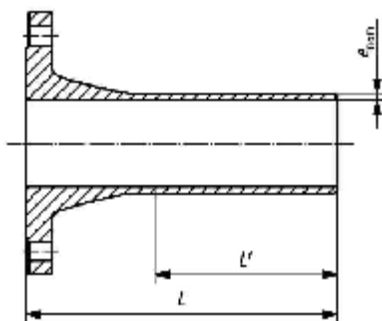


Рисунок 6 - Фланцевый гладкий конец

8.3.3 Узкие втулки

См. Рисунок 7 и Таблицу 16.

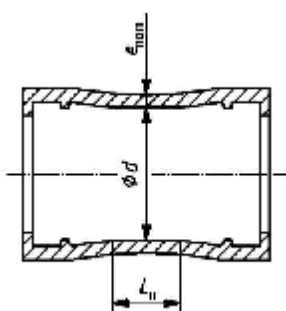


Рисунок 7 - Узкая втулка

Таблица 16 - Размеры фланцевых гладких концов и узких втулок

DN	$e_{\text{ном}}$	Фланцевые гладкие концы			Узкие втулки		
		L		L'	L_u		d
		Серия А	Серия В		Серия А	Серия В	
40	7	335	335	200	155	155	67
50	7	340	340	200	155	155	78
60	7	345	345	200	155	155	88
65	7	345	345	200	155	155	93
80	7	350	350	215	160	160	109
100	7,2	360	360	215	160	160	130
125	7,5	370	370	220	165	165	156
150	7,8	380	380	225	165	165	183
200	8,4	400	400	230	170	170	235
250	9	420	420	240	175	175	288
300	9,6	440	440	250	180	180	340
350	10,2	460	460	260	185	185	393
400	10,8	480	480	270	190	190	445
450	11,4	500	500	280	195	195	498
500	12	520	-	290	200	-	550
600	13,2	560	-	310	210	-	655
700	14,4	600	-	330	220	-	760
800	15,6	600	-	330	230	-	865
900	16,8	600	-	330	240	-	970
1000	18	600	-	330	250	-	1 075
1100	19,2	600	-	330	260	-	1 180
1200	20,4	600	-	330	270	-	1 285
1400	22,8	710	-	390	340	-	1 477
1500	24	750	-	410	350	-	1 580
1600	25,2	780	-	430	360	—	1 683
1800	27,6	850	-	470	380	-	1 889
2000	30	920	-	500	400	-	2 095
2200	32,4	990	—	540	420	-	2 301
2400	34,8	1 060	-	570	440	-	2 507
2600	37,2	1 130	-	610	460	—	2 713

ПРИМЕЧАНИЕ Длина L' есть длина гладкого конца, к которому применяется значение DE и его допуск, как указано в Таблице 14.

8.3.4 90° (1/4) колена с двойным раструбом³²

См. Рисунок 8 и Таблицу 17.

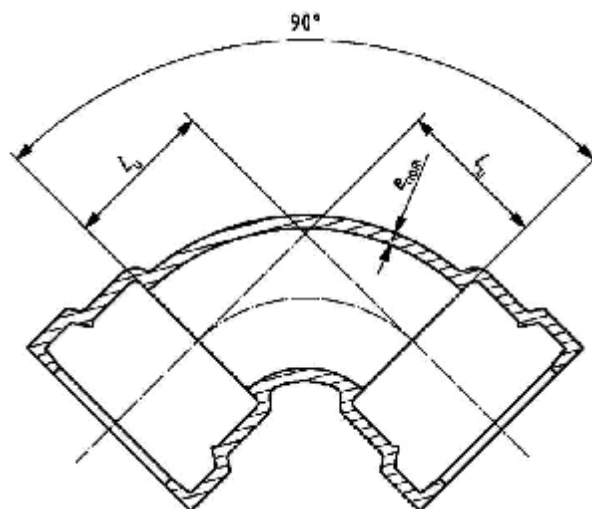


Рисунок 8 - 90° колено с двойным раструбом

8.3.5 45° (1/8) колена с двойным раструбом

См. Рисунок 9 и Таблицу 17.

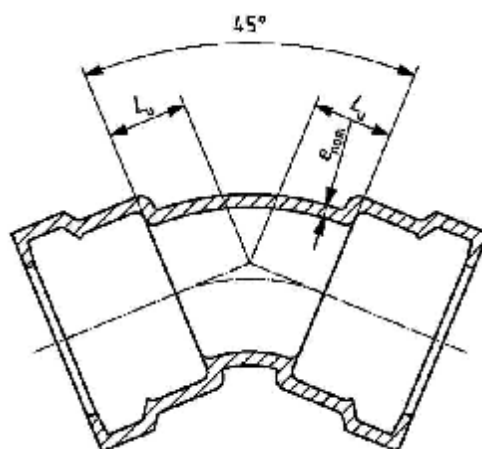


Рисунок 9 - 45° колено с двойным раструбом

Таблица 17 - Размеры 90° и 45° колен с двойным раструбом

DN	e _{ном}	90° (1/4) отвод (колено)		45° (1/8) отвод (колено)	
		L _и		L _и	
		Серия А	Серия В	Серия А	Серия В
40	7	60	85	40	85
50	7	70	85	40	85
60	7	80	90	45	90
65	7	85	90	50	90
80	7	100	85	55	50
100	7,2	120	100	65	60
125	7,5	145	115	75	65
150	7,8	170	130	85	70
200	8,4	220	160	110	80
250	9	270	240	130	135
300	9,6	320	280	150	155
350	10,2	-	-	175	170
400	10,8	-	-	195	185
450	11,4	-	-	220	200
500	12	-	-	240	-
600	13,2	-	-	285	-
700	14,4	-	-	330	-
800	15,6	-	-	370	-
900	16,8	-	-	415	-
1000	18	-	-	460	-
1100	19,2	-	-	505	-
1200	20,4	-	-	550	-
1400	22,8	-	-	515	-
1500	24	-	-	540	-
1600	25,2	-	-	565	-
1800	27,6	-	-	610	-
2000	30	-	-	660	-
2200	32,4	-	-	710	-
2400	34,8	-	-	55	-
2600	37,2	-	-	805	-

8.3.6 22° 30' (1/16) колена с двойным раструбом³⁴

См. Рисунок 10 и Таблицу 18.

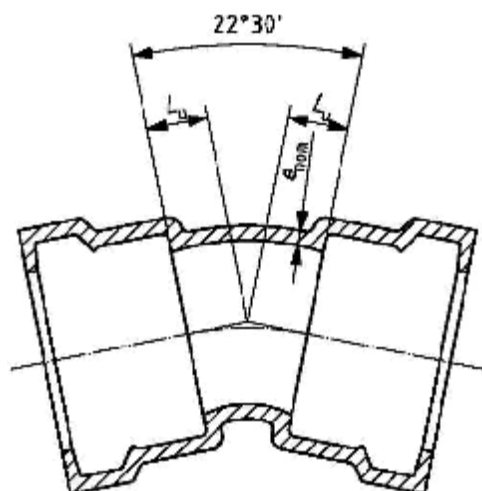


Рисунок 10 - 22° 30' колено с двойным раструбом

8.3.7 11° 15' (1/32) колена с двойным раструбом

См. Рисунок 11 и Таблицу 18.

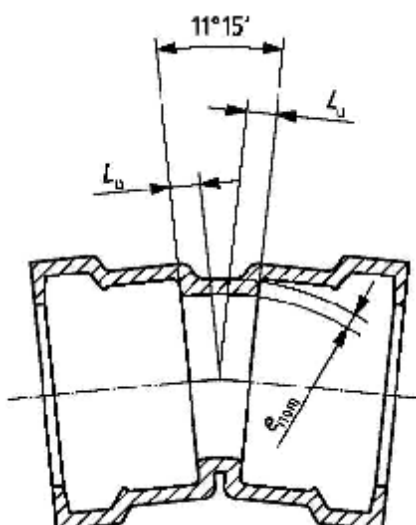


Рисунок 11 - 11° 15' колено с двойным раструбом

Таблица 18 - Размеры 22° 30' и 11° 15' колен с двойным раструбом

DN	e_{nom}	22° 30' (1/16) отвод (колено)		11° 15' (1/32) отвод (колено)	
		L_u		L_u	
		Серия А	Серия В	Серия А	Серия В
40	7	30	30	25	25
50	7	30	30	25	25
60	7	35	35	25	25
65	7	35	35	25	25
80	7	40	40	30	30
100	7,2	40	50	30	30
125	7,5	50	55	35	35
150	7,8	55	60	35	40
200	8,4	65	70	40	45
250	9	75	80	50	55
300	9,6	85	90	55	55
350	10,2	95	100	60	60
400	10,8	110	110	65	65
450	11,4	120	120	70	70
500	12	130	-	75	-
600	13,2	150	-	85	-
700	14,4	175	-	95	-
800	15,6	195	-	110	-
900	16,8	220	-	120	-
1000	18	240	-	130	-
1100	19,2	260	-	140	-
1200	20,4	285	-	150	-
1400	22,8	260	-	130	-
1500	24	270	-	140	-
1600	25,2	280	-	140	-
1800	27,6	305	-	155	-
2000	30	330	-	165	-
2200	32,4	355	-	190	-
2400	34,8	380	-	205	-
2600	37,2	400	-	215	-

ISO 2531:2009(E)

8.3.8 Тройники со всеми раструбами³⁷

См. Рисунок 12 и Таблицу 19.

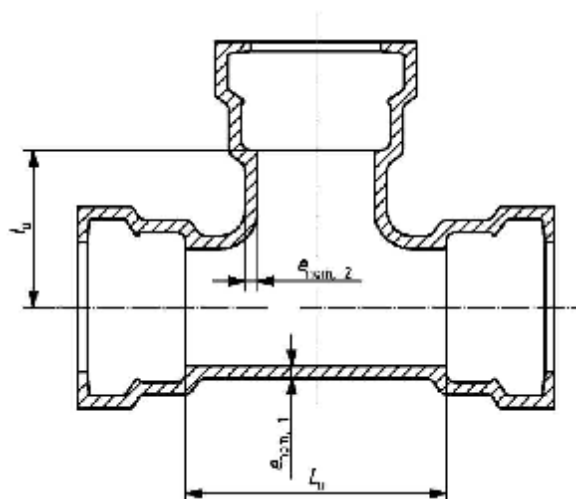


Рисунок 12 - Тройник со всеми раструбами

Таблица 19 - Размеры тройников со всеми раструбами

DN x dn	Корпус			Отвод		
	e _{ном, 1}	L _u		e _{ном, 2}	l _u	
		Серия А	Серия В		Серия А	Серия В
40 x 40	7	120	155	7	60	75
50 x 50	7	130	155	7	65	75
60 x 60	7	145	155	7	70	80
65 x 65	7	150	155	7	75	80
80 x 40	7	120	155	7	80	80
80 x 80	7	170	175	7	85	85
100 x 40	7,2	120	155	7	90	90
100 x 60	7,2	145	155	7	90	90
100 x 80	7,2	170	165	7	95	90
100 x100	7,2	190	195	7,2	95	100
125 x 40	7,5	125	155	7	100	105
125 x 80	7,5	170	175	7	105	105
125 x100	7,5	195	195	7,2	110	115
125 x125	7,5	225	225	7,5	110	115
150 x 40	7,8	125	160	7	115	115
150 x 80	7,8	170	180	7	120	120
150 x100	7,8	195	200	7,2	120	125
150 x150	7,8	255	260	7,8	125	130
200 x 40	8,4	130	165	7	140	140
200 x 80	8,4	175	180	7	145	145
200 x 100	8,4	200	200	7,2	145	150
200 x 150	8,4	255	260	7,8	150	155
200 x 200	8,4	315	320	8,4	155	160
250 x 80	9	180	185	7	170	185
250 x 100	9	200	205	7,2	170	190
250 x 150	9	260	265	7,8	175	190
250 x 200	9	315	320	8,4	180	190
250 x 250	9	375	380	9	190	190
300 x 100	9,6	205	210	7,2	195	220
300 x 150	9,6	260	265	7,8	200	220
300 x 200	9,6	320	325	8,4	205	220
300 x 250	9,6	375	380	9	210	220
300 x 300	9,6	435	440	9,6	220	220

ПРИМЕЧАНИЕ Главный номинальный размер обозначен DN, а номинальный размер отвода обозначен dn.

См. Рисунок 13 и Таблицу 20.

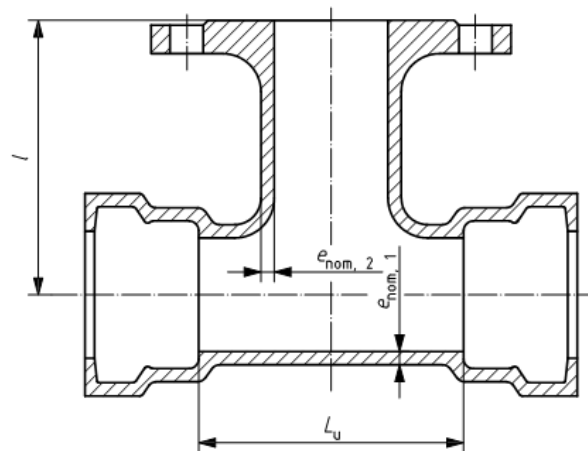


Рисунок 13 - Тройник с двойным раструбом и фланцевым отводом

Таблица 20 - Размеры тройников с двойным раструбом и фланцевым отводом, DN 40 по DN 250

DN x dn	Корпус			Отвод		
	e _{ном, 1}	L _u		e _{ном, 2}	/	
		Серия А	Серия В		Серия А	Серия В
40 x 40	7	120	155	7	130	130
50 x 50	7	130	155	7	140	140
60 x 40	7	-	155	7	-	130
60 x 60	7	145	155	7	150	150
65 x 40	7	-	155	7	-	130
65 x 65	7	150	155	7	150	155
80 x 40	7	-	155	7	-	135
80 x 60	7	-	155	7	-	155
80 x 80	7	170	175	7	165	165
100 x 40	7,2	-	155	7	-	145
100 x 60	7,2	-	155	7	-	165
100 x 80	7,2	170	165	7	175	170
100 x 100	7,2	190	195	7,2	180	180
125 x 40	7,5	-	155	7	-	160
125 x 60	7,5	-	155	7	-	180
125 x 80	7,5	170	175	7	190	185
125 x 100	7,5	195	195	7,2	195	195
125 x 125	7,5	225	225	7,5	200	200
150 x 40	7,8	-	160	7	-	170
150 x 60	7,8	-	160	7	-	190
150 x 80	7,8	170	180	7	205	200
150 x 100	7,8	195	200	7,2	210	205
150 x 125	7,8	-	230	7,5	-	215
150 x 150	7,8	255	260	7,8	220	220
200 x 40	8,4	-	165	7	-	195
200 x 60	8,4	-	165	7	-	215
200 x 80	8,4	175	180	7	235	225
200 x 100	8,4	200	200	7,2	240	230
200 x 125	8,4	-	235	7,5	-	240
200 x 150	8,4	255	260	7,8	250	245
200 x 200	8,4	315	320	8,4	260	260
250 x 60	9	-	165	7	-	260
250 x 80	9	180	185	7	265	265
250 x 100	9	200	205	7,2	270	270
250 x 150	9	260	265	7,8	280	280
250 x 200	9	315	320	8,4	290	290
250 x 250	9	375	380	9	300	300

ПРИМЕЧАНИЕ Главный номинальный размер обозначен DN, а номинальный размер отвода обозначен dn.

8.3.10 Тройники с двойным раструбом и фланцевым отводом, DN 300 по DN 70041

См. Рисунок 13 и Таблицу 21.

Таблица 21 - Размеры тройников с двойным раструбом и фланцевым отводом, DN 300 по DN 700

DN x dn	Корпус			Отвод		
	e _{ном, 1}	L _u		e _{ном, 2}	I	
		Серия А	Серия В		Серия А	Серия В
300 x 60	9,6	-	165	7	-	290
300 x 80	9,6	180	185	7	295	295
300 x 100	9,6	205	210	7,2	300	300
300 x 150	9,6	260	265	7,8	310	310
300 x 200	9,6	320	325	8,4	320	320
300 x 250	9,6	-	380	9	-	330
300 x 300	9,6	435	440	9,6	340	340
350 x 60	10,2	-	170	7	-	320
350 x 80	10,2	-	185	7	-	325
350 x 100	10,2	205	210	7,2	330	330
350 x 150	10,2	-	270	7,8	-	340
350 x 200	10,2	325	325	8,4	350	350
350 x 250	10,2	-	385	9	-	360
350 x 350	10,2	495	500	10,2	380	380
400 x 80	10,8	185	190	7	355	355
400 x 100	10,8	210	210	7,2	360	360
400 x 150	10,8	270	270	7,8	370	370
400 x 200	10,8	325	330	8,4	380	380
400 x 250	10,8	-	385	9	-	390
400 x 300	10,8	440	445	9,6	400	400
400 x 400	10,8	560	560	10,8	420	420
450 x 100	11,4	215	215	7,2	390	390
450 x 150	11,4	270	270	7,8	400	400
450 x 200	11,4	330	330	8,4	410	410
450 x 250	11,4	390	390	9	420	420
450 x 300	11,4	445	445	9,6	430	430
450 x 400	11,4	560	560	10,8	450	450
450 x 450	11,4	620	620	11,4	460	460
500 x 100	12	215	-	7,2	420	-
500 x 200	12	330	-	8,4	440	-
500 x 400	12	565	-	10,8	480	-
500 x 500	12	680	-	12	500	-
600 x 200	13,2	340	-	8,4	500	-
600 x 400	13,2	570	-	10,8	540	-
600 x 600	13,2	800	-	13,2	580	-
700 x 200	14,4	345	-	8,4	525	-
700 x 400	14,4	575	-	10,8	555	-
700 x 700	14,4	925	-	14,4	600	-

ПРИМЕЧАНИЕ Главный номинальный размер обозначен DN, а номинальный размер отвода обозначен dn.

ISO 2531:2009(E)

8.3.11 Тройники с двойным раструбом и фланцевым отводом, DN 800 по DN 260043

См. Рисунок 13 и Таблицу 22.

Таблица 22 - Размеры тройников с двойным раструбом и фланцевым отводом, DN 800 по DN 2600

DN x dn	Корпус		Отвод	
	e _{ном, 1}	L _u	e _{ном, 1}	I
		Серия А		Серия В
800 x 200	15,6	350	8,4	585
800 x 400	15,6	580	10,8	615
800 x 600	15,6	1 045	13,2	645
800 x 800	15,6	1 045	15,6	675
900 x 200	16,8	355	8,4	645
900 x 400	16,8	590	10,8	675
900 x 600	16,8	1 170	13,2	705
900 x 900	16,8	1 170	16,8	750
1000 x 200	18	360	8,4	705
1000 x 400	18	595	10,8	735
1000 x 600	18	1290	13,2	765
1000 x 1000	18	1290	18	825
1100 x 400	19,2	600	10,8	795
1100 x 600	19,2	830	13,2	825
1200 x 600	20,4	840	13,2	885
1200 x 800	20,4	1 070	15,6	915
1200 x 1000	20,4	1 300	18	945
1400 x 600	22,8	1 030	13,2	980
1400 x 800	22,8	1 260	15,6	1 010
1400 x 1000	22,8	1 495	18	1 040
1500 x 600	24	1 035	13,2	1 035
1500 x 1000	24	1 500	18	1 595
1600 x 600	25,2	1 040	13,2	1 090
1600 x 800	25,2	1 275	15,6	1 120
1600 x 1000	25,2	1 505	18	1 150
1600 x 1200	25,2	1 740	20,4	1 180
1800 x 600	27,6	1 055	13,2	1 200
1800 x 800	27,6	1 285	15,6	1 230
1800 x 1000	27,6	1 520	18	1 260
1800 x 1200	27,6	1 750	20,4	1 290
2000 x 600	30	1 065	13,2	1 310
2000 x 1000	30	1 530	18	1 370
2000 x 1400	30	1 995	22,8	1 430
2200 x 600	32,4	1 080	13,2	1 420
2200 x 1200	32,4	1 775	20,4	1 510
2200 x 1800	32,4	2 470	27,6	1 600
2400 x 600	34,8	1 090	13,2	1 530
2400 x 1200	34,8	1 785	20,4	1 620
2400 x 1800	34,8	2 480	27,6	1 710
2600 x 600	37,2	1 100	13,2	1 640
2600 x 1400	37,2	2 030	22,8	1 750
2600 x 2000	37,2	2 725	30	1 850

ПРИМЕЧАНИЕ Главный номинальный размер обозначен DN, а номинальный размер отвода обозначен dn.

8.3.12 Переходники с двойным раструбом⁴⁵

См. Рисунок 14 и Таблицу 23.

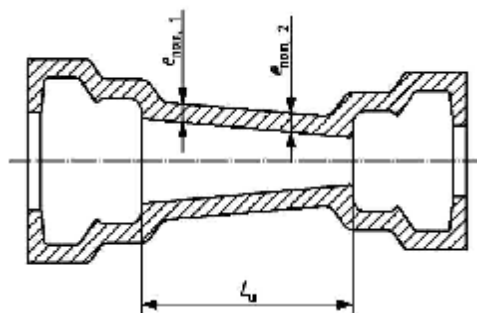


Рисунок 14 - Переходник с двойным раструбом Таблица 23 - Размеры переходников с двойным раструбом

Таблица 23

DN x dn	$e_{\text{ном, 1}}$	$e_{\text{ном, 2}}$	L_u	
			Серия А	Серия В
50 x 40	7	7	70	75
60 x 50	7	7	70	75
65 x 50	7	7	80	75
80 x 40	7	7	—	80
80 x 60	7	7	90	80
80 x 65	7	7	80	80
100 x 60	7,2	7	—	120
100 x 80	7,2	7	90	85
125 x 60	7,5	7	—	190
125 x 80	7,5	7	140	135
125 x 100	7,5	7,2	100	120
150 x 80	7,8	7	190	190
150 x 100	7,8	7,2	150	150
150 x 125	7,8	7,5	100	115
200 x 100	8,4	7,2	250	250
200 x 125	8,4	7,5	200	230
200 x 150	8,4	7,8	150	145

Таблица 23 (продолжение)

DN x dn	$e_{\text{ном, 1}}$	$e_{\text{ном, 2}}$	L_u	
			Серия А	Серия В
200 x 125	9	7,5	300	335
250 x 150	9	7,8	250	250
250 x 200	9	8,4	150	150
300 x 150	9,6	7,8	350	370
300 x 200	9,6	8,4	250	250
300 x 250	9,6	9	150	150
350 x 200	10,2	8,4	360	370
350 x 250	10,2	9	260	260
350 x 300	10,2	9,6	160	160
400 x 250	10,8	9	360	380
400 x 300	10,8	9,6	260	260
400 x 350	10,8	10,2	160	155
450 x 350	11,4	10,2	260	270
450 x 400	11,4	10,8	160	160
500 x 350	12	10,2	360	—
500 x 400	12	10,8	260	—
600 x 400	13,2	10,8	460	—
600 x 500	13,2	12	260	—
700 x 500	14,4	12	480	—
700 x 600	14,4	13,2	280	—
800 x 600	15,6	13,2	480	—
800 x 700	15,6	14,4	280	—
900 x 700	16,8	14,4	480	—
900 x 800	16,8	15,6	280	—
1000 x 800	18	15,6	480	—
1000 x 900	18	16,8	280	—
1100 x 1000	19,2	18	280	—
1200 x 1000	20,4	18	480	—
1400 x 1200	22,8	20,4	360	—
1500 x 1400	24	22,8	260	—
1600 x 1400	25,2	22,8	360	—
1800 x 1600	27,6	25,2	360	—
2000 x 1800	30	27,6	360	—
2200 x 2000	32,4	30	360	—
2400 x 2200	34,8	32,4	360	—
2600 x 2400	37,2	34,8	360	—

ПРИМЕЧАНИЕ Большой номинальный размер обозначается DN, а меньший номинальный размер - dn.

8.4 Фитинги для фланцевых соединений

В Таблицах с 24 по 33 все размеры являются номинальными значениями и даны в миллиметрах. Внешние и внутренние покрытия, см. 4.5.

8.4.1 90° (1/4) колена с двойным фланцем

См. Рисунок 15 и Таблицу 24.

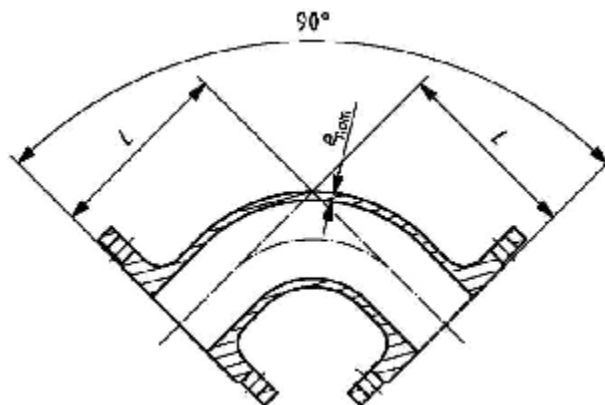


Рисунок 15 - 90° колено с двойным фланцем

8.4.2 Двойное 90° (1/4) фланцевое колено с лапой

См. Рисунок 16 и Таблицу 24.

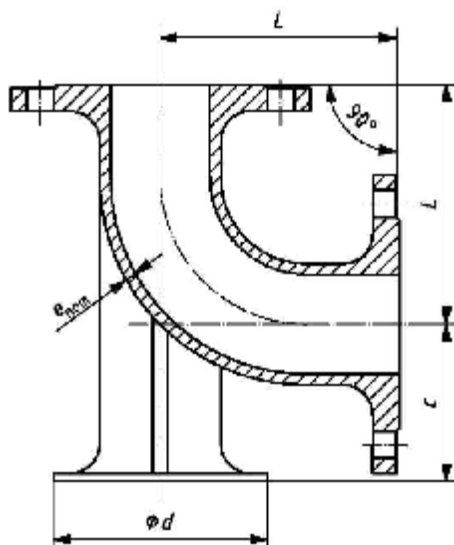


Рисунок 16 - Двойное 90° фланцевое колено с лапой

Таблица 24 - Размеры двойных 90° фланцевых колен с лапой

DN	Серии А и В				
	$e_{\text{ном}}$	90° (1/4) отвод (колено)	90° (1/4) колено с лапой		
		L	L	c	d
40	7	140	—	—	—
50	7	150	150	95	150
60	7	160	160	100	160
65	7	165	165	100	165
80	7	165	165	110	180
100	7,2	180	180	125	200
125	7,5	200	200	140	225
150	7,8	220	220	160	250
200	8,4	260	260	190	300
250	9	350	350	225	350
300	9,6	400	400	255	400
350	10,2	450	450	290	450
400	10,8	500	500	320	500
450	11,4	550	550	355	550
500	12	600	600	385	600
600	13,2	700	700	450	700
700	14,4	800	—	—	—
800	15,6	900	—	—	—
900	16,8	1 000	—	—	—
1000	18	1 100	—	—	—

8.4.3 45° (1/8) колена с двойным фланцем

См. Рисунок 17 и Таблицу 25.

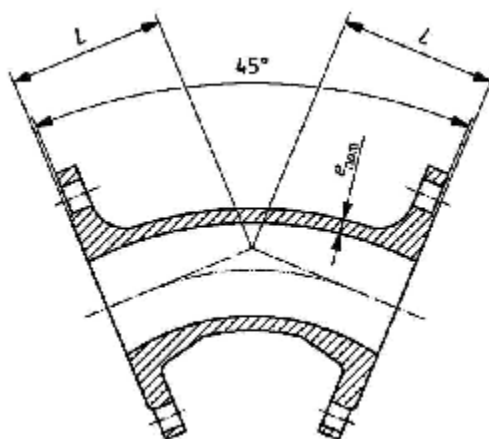


Рисунок 17 - 45° колено с двойным фланцем

Таблица 25 - Размеры 45° (1/8) колен с двойным фланцем49

DN	e_{nom}	L	
		Серия А	Серия В
40	7	140	140
50	7	150	150
60	7	160	160
65	7	165	165
80	7	130	130
100	7,2	140	140
125	7,5	150	150
150	7,8	160	160
200	8,4	180	180
250	9	350	245
300	9,6	400	275
350	10,2	300	300
400	10,8	325	325
450	11,4	350	350
500	12	375	—
600	13,2	425	—
700	14,4	480	—
800	15,6	530	—
900	16,8	580	—
1000	18	630	—
1100	19,2	695	—
1200	20,4	750	—
1400	22,8	775	—
1500	24	810	—
1600	25,2	845	—
1800	27,6	910	—
2000	30	980	—
2200	32,4	880	—
2400	34,8	945	—
2600	37,2	1 005	—

ISO 2531:2009(E)

8.4.4 Тройники с тремя фланцами, DN 40 по DN 250

См. Рисунок 18 и Таблицу 26.

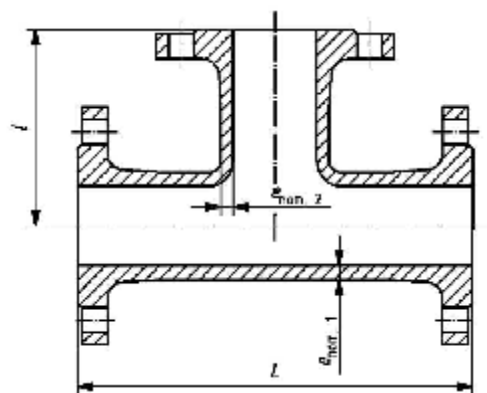


Рисунок 18 - Тройники с тремя фланцами

Таблица 26 - Размеры тройников с тремя фланцами, DN 40 по DN 250

DN x dn	Корпус			Отвод		
	e _{ном, 1}	L		e _{ном, 2}	I	
		Серия А	Серия В		Серия А	Серия В
40 x 40	7	280	255	7	140	130
50 x 50	7	300	280	7	150	140
60 x 40	7	300	-	7	130	—
60 x 60	7	320	300	7	160	150
65 x 65	7	330	305	7	165	150
80 x 40	7	-	310	7	—	135
80 x 60	7	-	310	7	—	155
80 x 80	7	330	330	7	165	165
100 x 40	7,2	—	320	7	—	145
100 x 60	7,2	—	320	7	—	165
100 x 80	7,2	360	330	7	175	170
100 x100	7,2	360	360	7,2	180	180
125 x 40	7,5	-	330	7	—	160
125 x 60	7,5	-	330	7	—	180
125 x 80	7,5	400	350	7	190	185
125 x100	7,5	400	370	7,2	195	195
125 x125	7,5	400	400	7,5	200	200
150 x 40	7,8	-	340	7	-	170
150 x 60	7,8	-	340	7	-	190
150 x 80	7,8	440	360	7	205	200
150 x100	7,8	440	380	7,2	210	205
150 x125	7,8	440	410	7,5	215	215
150 x150	7,8	440	440	7,8	220	220
200 x 40	8,4	-	365	7	-	195
200 x 60	8,4	-	365	7	-	215
200 x 80	8,4	520	380	7	235	225
200 x 100	8,4	520	400	7,2	240	230
200 x 125	8,4	-	435	7,5		240
200 x 150	8,4	520	460	7,8	250	245
200 x 200	8,4	520	520	8,4	260	260
250 x 60	9	-	385	7	—	260
250 x 80	9	-	405	7	—	265
250 x 100	9	700	425	7,2	275	270
250 x 150	9	-	485	7,8		280
250 x 200	9	700	540	8,4	325	290
250 x 250	9	700	600	9	350	300

ПРИМЕЧАНИЕ Главный номинальный размер обозначен DN, а номинальный размер отвода обозначен dn.

ISO 2531:2009(E)

8.4.5 Тройники с тремя фланцами, DN 300 по DN 700

См. Рисунок 18 и Таблицу 27.

Таблица 27 - Размеры тройников с тремя фланцами, DN 300 по DN 700

DN x dn	Корпус			Отвод		
	e _{ном, 1}	L		e _{ном, 2}	I	
		Серия А	Серия В		Серия А	Серия В
300 x 60	9,6	-	405	7	-	290
300 x 80	9,6	-	425	7	-	295
300 x 100	9,6	800	450	7,2	300	300
300 x 150	9,6	-	505	7,8	-	310
300 x 200	9,6	800	565	8,4	350	320
300 x 250	9,6	-	620	9	-	330
300 x 300	9,6	800	680	9,6	400	340
350 x 60	10,2	-	430	7	-	320
350 x 80	10,2	-	445	7	-	325
350 x 100	10,2	850	470	7,2	325	330
350 x 150	10,2	-	530	7,8	-	340
350 x 200	10,2	850	585	8,4	325	350
350 x 250	10,2	-	645	9	-	360
350 x 350	10,2	850	760	10,2	425	380
400 x 80	10,8	-	470	7	-	355
400 x 100	10,8	900	490	7,2	350	360
400 x 150	10,8	—	550	7,8	-	370
400 x 200	10,8	900	610	8,4	350	380
400 x 250	10,8	—	665	9	-	390
400 x 300	10,8	—	725	9,6	-	400
400 x 400	10,8	900	840	10,8	450	420
450 x 100	11,4	950	515	7,2	375	390
450 x 150	11,4	—	570	7,8	-	400
450 x 200	11,4	950	630	8,4	350	410
450 x 250	11,4	—	690	9	—	420
450 x 300	11,4	—	745	9,6	—	430
450 x 400	11,4	—	860	10,8	—	450
450 x 450	11,4	950	920	11,4	475	460
500 x 100	12	1 000	535	7,2	400	420
500 x 200	12	1 000	650	8,4	400	440
500 x 400	12	1 000	885	10,8	500	480
500 x 500	12	1 000	1 000	12	500	500
600 x 200	13,2	1 100	700	8,4	450	500
600 x 400	13,2	1 100	930	10,8	550	540
600 x 600	13,2	1 100	1 165	13,2	550	580
700 x 200	14,4	650	—	8,4	525	—
700 x 400	14,4	870	-	10,8	555	—
700 x 700	14,4	1 200	-	14,4	600	—

ПРИМЕЧАНИЕ Главный номинальный размер обозначен DN, а номинальный размер отвода обозначен dn.

ISO 2531:2009(E)

8.4.6 Тройники с тремя фланцами, DN 800 по DN 2600

См. Рисунок 18 и Таблицу 28.

Таблица 28 - Размеры тройников с тремя фланцами, DN 800 по DN 2600

DN x dn	Корпус		Отвод	
	e _{ном, 1}	L Серия А	e _{ном, 2}	l Серия А
800 x 200	15,6	690	8,4	585
800 x 400	15,6	910	10,8	615
800 x 600	15,6	1 350	13,2	645
800 x 800	15,6	1 350	15,6	675
900 x 200	16,8	730	8,4	645
900 x 400	16,8	950	10,8	675
900 x 600	16,8	1 500	13,2	705
900 x 900	16,8	1 500	16,8	750
1000 x200	18	770	8,4	705
1000 x400	18	990	10,8	735
1000 x600	18	1 650	13,2	765
1000 x 1000	18	1 650	18	825
1100 x400	19,2	980	8,4	795
1100 x600	19,2	1 210	13,2	825
1200 x600	20,4	1 240	13,2	885
1200x800	20,4	1 470	15,6	915
1200 x 1000	20,4	1 700	18	945
1400 x600	22,8	1 550	13,2	980
1400x800	22,8	1 760	15,6	1 010
1400 x 1000	22,8	2 015	18	1 040
1500 x600	24	1 575	13,2	1 035
1500 x 1000	24	2 040	18	1 095
1600 x600	25,2	1 600	13,2	1 090
1600x800	25,2	1 835	15,6	1 120
1600 x 1000	25,2	2 065	18	1 150
1600 x 1200	25,2	2 300	20,4	1 180
1800 x600	27,6	1 655	13,2	1 200
1800x800	27,6	1 885	15,6	1 230
1800 x 1000	27,6	2 120	18	1 260
1800 x 1200	27,6	2 350	20,4	1 290
2000 x 600	30	1 705	13,2	1 310
2000 x 1000	30	2 170	18	1 370
2000 x 1400	30	2 635	22,8	1 430
2200 x 600	32,4	1 560	13,2	1 420
2200 x 1200	32,4	1 220	20,4	1 510
2200 x 1800	32,4	2 880	27,6	1 600
2400 x 600	34,8	1 620	13,2	1 530
2400 x 1200	34,8	2 280	20,4	1 620
2400 x 1800	34,8	2 940	27,6	1 710
2600 x 600	37,2	1 680	13,2	1 640
2600 x 1400	37,2	2 560	22,8	1 760
2600 x 2000	37,2	3 220	30	1 850

ПРИМЕЧАНИЕ Главный номинальный размер обозначен DN, а номинальный размер отвода обозначен dn.

ISO 2531:2009(E)

8.4.7 Переходники с двумя фланцами

См. Рисунок 19 и Таблицу 29.

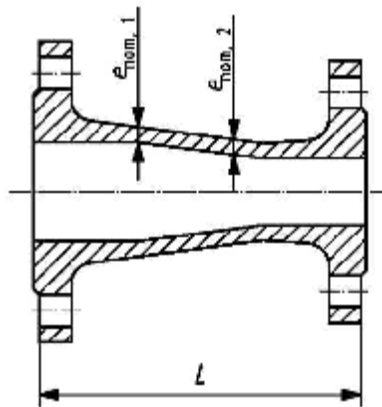


Рисунок 19 - Переходник с двумя фланцами

Таблица 29 - Размеры переходников с двумя фланцами

DN x dn	$e_{\text{ном, 1}}$	$e_{\text{ном, 2}}$	L	
			Серия А	Серия В
50 x 40	7	7	150	165
60 x 50	7	7	160	160
65 x 50	7	7	200	190
80 x 60	7	7	200	185
80 x 65	7	7	200	190
100 x 80	7,2	7	200	195
125 x100	7,5	7,2	200	185
150 x125	7,8	7,5	200	190
200 x 150	8,4	7,8	300	235
250 x 200	9	8,4	300	250
300 x 250	9,6	9	300	265
350 x 300	10,2	9,6	300	290
400 x 350	10,8	10,2	300	305
450 x 400	11,4	10,8	300	320
500 x 400	12	10,8	600	—
600 x 500	13,2	12	600	—
700 x 600	14,4	13,2	600	—
800 x 700	15,6	14,4	600	—
900 x 800	16,8	15,6	600	—
1000 x900	18	16,8	600	—
1100 x 1000	19,2	18	600	—
1200 x 1000	20,4	18	790	—
1400 x 1200	22,8	20,4	850	—
1500 x 1400	24	22,8	695	—
1600 x 1400	25,2	22,8	910	—
1800 x 1600	27,6	25,2	970	—
2000 x 1800	30	27,6	1 030	—
2200 x 2000	32,4	30	1 090	—
2400 x 2200	34,8	32,4	1 150	—
2600 x 2400	37,2	34,8	1 210	—

ПРИМЕЧАНИЕ Большой номинальный размер обозначается DN, а меньший номинальный размер - dn.

ISO 2531:2009(E)

8.4.8 Глухие фланцы PN 1058

См. Рисунок 20 и Таблицу 30.

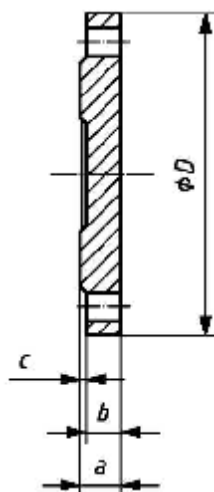


Рисунок 20 - Глухой фланец PN 10

8.4.9 Глухие фланцы PN 16

См. Рисунок 21 и Таблицу 30.

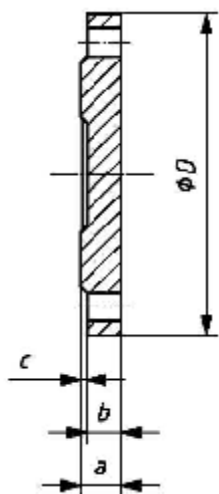


Рисунок 21 - Глухой фланец PN 16

Таблица 30 - Размеры глухих фланцев PN 10 и PN 16

DN	PN 10				PN 16			
	<i>D</i>	<i>a</i>	<i>b</i>	<i>c</i>	<i>D</i>	<i>a</i>	<i>b</i>	<i>c</i>
40	150	19	16	3	150	19	16	3
50	165	19	16	3	165	19	16	3
60	175	19	16	3	175	19	16	3
65	185	19	16	3	185	19	16	3
80	200	19	16	3	200	19	16	3
100	220	19	16	3	220	19	16	3
125	250	19	16	3	250	19	16	3
150	285	19	16	3	285	19	16	3
200	340	20	17	3	340	20	17	3
250	400	22	19	3	400	22	19	3
300	455	24,5	20,5	4	455	24,5	20,5	4
350	505	24,5	20,5	4	520	26,5	22,5	4
400	565	24,5	20,5	4	580	28	24	4
450	615	25,5	21,5	4	640	30	26	4
500	670	26,5	22,5	4	715	31,5	27,5	4
600	780	30	25	5	840	36	31	5
700	895	32,5	27,5	5	910	39,5	34,5	5
800	1 015	35	30	5	1 025	43	38	5
900	1 115	37,5	32,5	5	1 125	46,5	41,5	5
1000	1 230	40	35	5	1 255	50	45	5
1100	1 340	42,5	37,5	5	1 355	53,5	48,5	5
1200	1 455	45	40	5	1 485	57	52	5
1400	1 675	46	41	5	1 685	60	55	5
1500	1 785	47,5	42,5	5	1 820	62,5	57,5	5
1600	1 915	49	44	5	1 930	65	60	5
1800	2 115	52	47	5	2 130	70	65	5
2000	2 325	55	50	5	2 345	75	70	5

Для глухих фланцев с номинальным диаметром больше или равным DN 300, центральная часть глухого фланца может быть чашеобразной формы.

ISO 2531:2009(E)

8.4.10 Глухие фланцы PN 2560

См. Рисунок 22 и Таблицу 31.

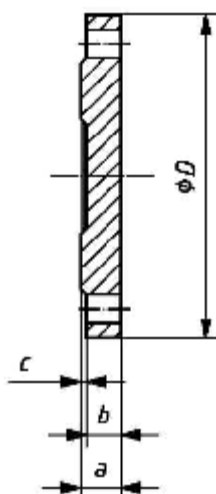


Рисунок 22 - Глухой фланец PN 25

8.4.11 Глухие фланцы PN 40

См. Рисунок 23 и Таблицу 31.

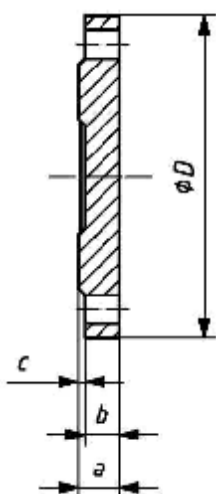


Рисунок 23 - Глухой фланец PN 40

Таблица 31 - Размеры глухих фланцев PN 25 и PN 4061

DN	PN 25				PN 40			
	<i>D</i>	<i>a</i>	<i>b</i>	<i>c</i>	<i>D</i>	<i>a</i>	<i>b</i>	<i>c</i>
40	150	19	16	3	150	19	16	3
50	165	19	16	3	165	19	16	3
60	175	19	16	3	175	19	16	3
65	185	19	16	3	185	19	16	3
80	200	19	16	3	200	19	16	3
100	235	19	16	3	235	19	16	3
125	270	19	16	3	270	23,5	20,5	3
150	300	20	17	3	300	26	23	3
200	360	22	19	3	375	30	27	3
250	425	24,5	21,5	3	450	34,5	31,5	3
300	485	27,5	23,5	4	515	39,5	35,5	4
350	555	30	26	4	—	—	—	—
400	620	32	28	4	—	—	—	—
450	670	34,5	30,5	4	—	—	—	—
500	730	36,5	32,5	4	—	—	—	—
600	845	42	37	5	—	—	—	—

Для глухих фланцев с номинальным диаметром больше или равным DN 300, центральная часть глухого фланца может быть чашеобразной формы.

ISO 2531:2009(E)

8.4.12 Переходные фланцы PN 1062

См. Рисунок 24 и Таблицу 32.

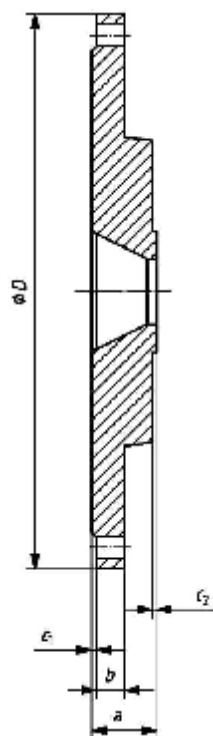


Рисунок 24 - Переходной фланец PN 10

8.4.13 Переходные фланцы PN 1662

См. Рисунок 25 и Таблицу 32.

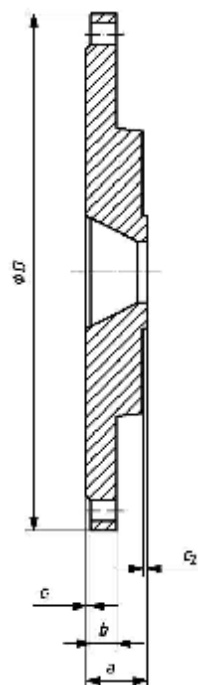


Рисунок 25 - Переходной фланец PN 16

Таблица 32 - Размеры переходных фланцев PN 10 и PN 1663

DN x dn	PN 10					PN 16				
	<i>D</i>	<i>a</i>	<i>b</i>	<i>c</i> ₁	<i>c</i> ₂	<i>D</i>	<i>a</i>	<i>b</i>	<i>c</i> ₁	<i>c</i> ₂
200 x 80	340	40	17	3	3	340	40	17	3	3
200 x 100	340	40	17	3	3	340	40	17	3	3
200 x 125	340	40	17	3	3	340	40	17	3	3
350 x 250	505	48	20,5	4	3	520	54	22,5	4	3
400 x 250	565	48	20,5	4	3	580	54	24	4	3
400 x 300	565	49	20,5	4	4	580	55	24	4	4
700 x 500	895	56	27,5	5	4	910	67	34,5	5	4
900 x 700	1 115	63	32,5	5	5	1 125	73	41,5	5	5
1000x700	1 230	63	35	5	5	1 255	73	45	5	5
1000x800	1 230	68	35	5	5	1 255	77	45	5	5

ПРИМЕЧАНИЕ Большой номинальный размер обозначается DN, а меньший номинальный размер - dn.

8.4.14 Переходные фланцы PN 2564

См. Рисунок 26 и Таблицу 33.

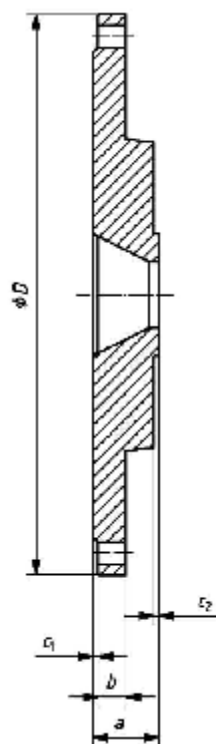


Рисунок 26 - Переходной фланец PN 25

8.4.15 Переходные фланцы PN 4064

См. Рисунок 27 и Таблицу 33.

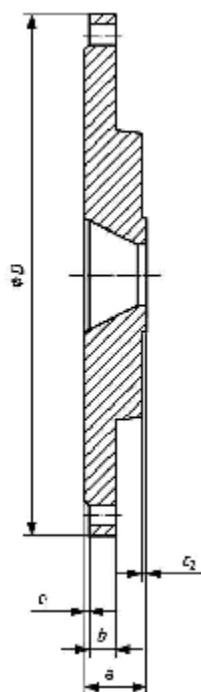


Рисунок 27 - Переходной фланец PN 40

Таблица 33 - Размеры переходных фланцев PN 25 и PN 40

DN x dn	PN 25					PN 40				
	<i>D</i>	<i>a</i>	<i>b</i>	<i>c₁</i>	<i>c₂</i>	<i>D</i>	<i>a</i>	<i>b</i>	<i>c₁</i>	<i>c₂</i>
200 x 80	360	40	19	3	3	375	40	27	3	3
200 x 100	360	47	19	3	3	375	47	27	3	3
200 x 125	360	53	19	3	3	375	53	27	3	3
350 x 250	555	60	26	4	3	—	—	—	—	—
400 x 250	620	60	28	4	3	—	—	—	—	—
400 x 300	620	61	28	4	4	—	—	—	—	—

ПРИМЕЧАНИЕ Большой номинальный размер обозначается DN, а меньший номинальный размер - dn.

Приложение А Внешняя защита

(для информации)

А.1 Факторы, характеризующие агрессивность внешних эксплуатационных сред

- Сопротивление;
- pH;
- уровень водного зеркала;
- блуждающие токи;
- ячейки коррозии;
- загрязнения.

А.2 Покрытия центробежнолитых труб для защиты от агрессивных внешних эксплуатационных сред

- Металлический цинк с отделочным слоем, в соответствии с ISO 8179-1;
- краска с большим содержанием цинка с отделочным слоем, в соответствии с ISO 8179-2;
- полиэтиленовая изоляция, в соответствии с ISO 8180.

По поводу других типов трубных покрытий, включая методы их ремонта, обратитесь к национальным стандартам или производителям труб.

А.3 Покрытия фитингов и арматуры для защиты от агрессивных внешних эксплуатационных сред

- Металлический цинк с отделочным слоем, в соответствии с ISO 8179-1;
- краска с большим содержанием цинка с отделочным слоем, в соответствии с ISO 8179-2;
- полиэтиленовая изоляция, в соответствии с ISO 8180.

По поводу других типов покрытий фитингов и арматуры, включая методы их ремонта, обратитесь к национальным стандартам или производителям труб.

Приложение В Внутренняя защита

(для информации)

В.1 Факторы, характеризующие агрессивность сырой и хозяйственно-питьевой воды

- pH;
- сульфаты;
- магний;
- аммоний;
- агрессивный CO₂.

В.2 Внутренние покрытия центробежнолитых труб для защиты от агрессивной сырой и хозяйственно-питьевой воды

- раствор портландцемента, в соответствии с ISO 4179;
- цементный раствор с доменным шлаком, в соответствии с ISO 4179;
- цементный раствор с изоляционным покрытием, в соответствии с ISO 16132.

По поводу других типов внутренних трубных покрытий, включая методы их ремонта, обратитесь к национальным стандартам или производителям труб.

В.3 Внутренние покрытия фитингов и арматуры для защиты от агрессивной сырой и хозяйственно-питьевой воды

- раствор портландцемента, в соответствии с ISO 4179;
- цементный раствор с доменным шлаком, в соответствии с ISO 4179;
- цементный раствор с изоляционным покрытием, в соответствии с ISO 16132.

По поводу других типов внутренних покрытий фитингов и арматуры, включая методы их ремонта, обратитесь к национальным стандартам или производителям труб.

Приложение С
Размеры труб предпочтительных классов давления и других классов
давления

(для информации)

Предпочтительные классы и другие классы для труб даны в Таблице С.1. Минимальный номинальный диаметр доступный в нижних классах труб, т.е.

- C20 DN 700,
- C25 DN 350,
- C30 DN 300,

и комбинации предпочтительного класса давления/номинального диаметра, данные в Таблице 14 ограничены минимальной осуществимой толщиной стенки отливки, и указанные значения отражают технологии производства, описанные в данном международном стандарте.

Производители могут предлагать меньшие диаметры в этих классах давления, при условии, что они могут продемонстрировать, что компоненты соответствуют всем техническим и эксплуатационным требованиям данного международного стандарта.

Таблица С.1 - Размеры предпочтительных и других классов труб

DN мм	DE ^a мм	Номинальная толщина чугунной стенки, e _{ном} , мм ^b						
		C20	C25	C30	C40	C50	C64	C100
40	56				4,4 ^c	4,4	4,4	4,4
50	66				4,4 ^c	4,4	4,4	4,4
60	77				4,4 ^c	4,4	4,4	4,4
65	82				4,4 ^c	4,4	4,4	4,4
80	98				4,4 ^c	4,4	4,4	4,8
100	118				4,4 ^c	4,4	4,4	5,5
125	144				4,5 ^c	4,5	4,8	6,5
150	170				4,5 ^c	4,5	5,3	7,4
200	222				4,7 ^c	5,4	6,5	9,2
250	274				5,5 ^c	6,4	7,8	11,1
300	326			5,1	6,2 ^c	7,4	8,9	12,9
350	378		5,1	6,3 ^{cd}	7,1	8,4	10,2	14,8
400	429		5,5	6,5 ^{cd}	7,8	9,3	11,3	16,5
450	480		6,1	6,9 ^c	8,6	10,3	12,6	18,4
500	532		6,5	7,5 ^c	9,3	11,2	13,7	20,2
600	635		7,6	8,7 ^c	10,9	13,1	16,1	23,8
700	738	7,3	8,8 ^{cd}	9,9	12,4	15,0	18,5	27,5
800	842	8,1	9,6 ^c	11,1	14,0	16,9	21,0	
900	945	8,9	10,6 ^c	12,3	15,5	18,8	23,4	
1000	1 048	9,8	11,6 ^c	13,4	17,1	20,7		
1100	1 152	10,6	12,6 ^c	14,7	18,7	22,7		
1200	1 255	11,4	13,6 ^c	15,8	20,2			
1400	1 462	13,1	15,7 ^c	18,2				
1500	1 565	13,9	16,7 ^c	19,4				
1600	1 668	14,8	17,7 ^c	20,6				
1800	1 875	16,4	19,7 ^c	23,0				
2000	2 082	18,1	21,8 ^c	25,4				
2200	2 288	19,8	23,8 ^c					
2400	2 495	21,4	25,8 ^c					
2600	2 702	23,1	27,9 ^c					

^a Применяется допуск +1 мм (см. 4.2.2.1).^b По поводу труб с валиком сварного шва, см. ISO 10804.^c Предпочтительные классы.^d Для предпочтительных классов толщины больше вычисленных для "сглаживания" разницы между C40 и C30, и между C30 и C25.

Приложение D

Толщины стенок труб, жесткость и диаметральный прогиб D.1 Общая информация

(нормативное)

Трубы из чугуна с шаровидным графитом могут подвергаться существенному диаметральному прогибу при эксплуатации, с сохранением всех своих функциональных характеристик. Допустимые диаметральный прогибы труб трубопроводов, находящихся в процессе эксплуатации, даны в Таблицах с D.1 по D.7, вместе с их минимальной диаметральной жесткостью, которая позволяет трубам выдерживать большую толщину покрытия и/или большие нагрузки от транспорта в широком диапазоне условий эксплуатации.

D.2 Жесткость и диаметральный прогиб

Диаметральный прогиб, в процентах, равен ста вертикальным прогибам трубы, в миллиметрах, деленным на начальный внешний диаметр трубы, DE, в миллиметрах. Значения допустимого диаметрального прогиба, указанные в Таблицах с D.1 по D.7 относятся к трубам с цементным внутренним покрытием C20, C25, C30, C40, C50, C64 и C100; они обеспечивают надежность соединения и безопасность при превышении допустимых напряжений стенки трубы и чрезмерного растрескивания внутреннего покрытия. Максимальный допустимый прогиб труб с внутренним покрытием из цементного раствора равен 4 %. Национальные стандарты и справочники производителей могут устанавливать более строгие ограничения, например, 3 %.

Максимально допустимый прогиб для других типов внутренних покрытий можно рассчитать в соответствии с ISO 10803. Диаметральную жесткость, S, трубы вычисляют по Уравнению (D.1):

$$S = 1\,000 \frac{F \times I}{D^3} = 1\,000 \frac{F}{12} \left(\frac{e_{\text{stiff}}}{D} \right)^3 \quad (\text{D.1})$$

где

S есть диаметральная жесткость, в килоньютонах на квадратный метр;

E есть модуль упругости материала, в мегапаскалях (170 000 МПа);

I есть момент инерции площади стенки трубы на единицу длины, в миллиметрах в кубе;

e_{stiff} есть минимальная толщина стенки трубы, e_{min} , плюс половина допуска, в миллиметрах;

D есть среднее значение диаметра трубы ($DE - e_{\text{stiff}}$), в миллиметрах;

где

DE есть номинальный внешний диаметр трубы, в миллиметрах.

Таблица D.1 - Диаметральная жесткость и допустимый прогиб труб Класса 2071

Класс по давлению C20						
DN	DE	Минимальная толщина	Номинальная толщина	Минимум + половина допуска	Минимальная жесткость	Допустимый прогиб
мм	мм	e_{min} мм	e_{nom} мм	e_{stiff} мм	S кН/м ²	%
700	738	5,3	7,3	6,30	9	3,80
800	842	6,0	8,1	7,05	9	4,00
900	945	6,7	8,9	7,80	9	4,00
1000	1 048	7,5	9,8	8,65	8	4,00
1100	1 152	8,2	10,6	9,40	8	4,00
1200	1 255	8,9	11,4	10,15	8	4,00
1400	1 462	10,4	13,1	11,75	8	4,00
1500	1 565	11,1	13,9	12,50	7	4,00
1600	1 668	11,9	14,8	13,35	7	4,00
1800	1 875	13,3	16,4	14,85	7	4,00
2000	2 082	14,8	18,1	16,45	7	4,00
2200	2 288	16,3	19,8	18,05	7	4,00
2400	2 495	17,7	21,4	19,55	7	4,00
2600	2 702	19,2	23,1	21,15	7	4,00

ПРИМЕЧАНИЕ Значения S и прогиба были вычислены для условия толщины стенки трубы, равной минимальной толщине плюс половина допуска, принимая во внимание, что существует лишь несколько вариантов с толщиной, равной, или близкой к минимальной толщине.

Таблица D.2 - Диаметральная жесткость и допустимый прогиб труб Класса 2572

Класс по давлению C25						
DN	DE	Минимальная толщина	Номинальная толщина	Минимум + половина допуска	Минимальная жесткость	Допустимый прогиб
мм	мм	e_{min} мм	e_{nom} мм	e_{stiff} мм	S кН/м ²	%
350	378	3,4	5,1	4,25	21	3,10
400	429	3,8	5,5	4,65	19	3,20
450	480	4,3	6,1	5,20	19	3,30
500	532	4,7	6,5	5,60	17	3,40
600	635	5,7	7,6	6,65	17	3,60
700	738	6,8 ^a	8,8 ^a	7,80 ^a	17	3,80
800	842	7,5	9,6	8,55	15	4,00
900	945	8,4	10,6	9,50	15	4,00
1000	1 048	9,3	11,6	10,45	14	4,00
1100	1 152	10,2	12,6	11,40	14	4,00
1200	1 255	11,1	13,6	12,35	14	4,00
1400	1 462	13,0	15,7	14,35	14	4,00
1500	1 565	13,9	16,7	15,30	14	4,00
1600	1 668	14,8	17,7	16,25	13	4,00
1800	1 875	16,6	19,7	18,15	13	4,00
2000	2 082	18,5	21,8	20,15	13	4,00
2200	2 288	20,3	23,8	22,05	13	4,00
2400	2 495	22,1	25,8	23,95	13	4,00
2600	2 702	24,0	27,9	25,95	13	4,00

ПРИМЕЧАНИЕ Значения S и прогиба были вычислены для условия толщины стенки трубы, равной минимальной толщине плюс половина допуска, принимая во внимание, что существует лишь несколько вариантов с толщиной, равной, или близкой к минимальной толщине.

^a Толщины больше вычисленных для "сглаживания" разницы между C30 и C25 в предпочтительных классах.

Таблица D.3 - Диаметральная жесткость и допустимый прогиб труб Класса 3073

Класс по давлению С30						
DN	DE	Минимальная толщина	Номинальная толщина	Минимум + половина допуска	Минимальная жесткость	Допустимый прогиб
мм	мм	e_{min} мм	e_{nom} мм	e_{stiff} мм	S кН/м ²	%
300	326	3,5	5,1	4,30	34	3,00
350	378	4,6 ^a	6,3 ^a	5,45 а	44	3,10
400	429	4,8 ^a	6,5 ^a	5,65 а	34	3,20
450	480	5,1	6,9	6,00	29	3,30
500	532	5,7	7,5	6,60	28	3,40
600	635	6,8	8,7	7,75	27	3,60
700	738	7,9	9,9	8,90	26	3,80
800	842	9,0	11,1	10,05	25	4,00
900	945	10,1	12,3	11,20	24	4,00
1000	1 048	11,1	13,4	12,25	23	4,00
1100	1 152	12,3	14,7	13,50	24	4,00
1200	1 255	13,3	15,8	14,55	23	4,00
1400	1 462	15,5	18,2	16,85	22	4,00
1500	1 565	16,6	19,4	18,00	22	4,00
1600	1 668	17,7	20,6	19,15	22	4,00
1800	1 875	19,9	23,0	21,45	22	4,00
2000	2 082	22,1	25,4	23,75	22	4,00

ПРИМЕЧАНИЕ Значения S и прогиба были вычислены для условия толщины стенки трубы, равной минимальной толщине плюс половина допуска, принимая во внимание, что существует лишь несколько вариантов с толщиной, равной, или близкой к минимальной толщине.

^a Толщины больше вычисленных для "сглаживания" разницы между С40 и С30 в предпочтительных классах.

Таблица D.4 - Диаметральная жесткость и допустимый прогиб труб Класса 40

Класс по давлению С40						
DN	DE	Минимальная толщина	Номинальная толщина	Минимум + половина допуска	Минимальная жесткость	Допустимый прогиб
мм	мм	e_{min} мм	e_{nom} мм	e_{stiff} мм	S кН/м ²	%
40	56	3,0	4,4	3,70	5 016	0,75
50	66	3,0	4,4	3,70	2 968	0,90
60	77	3,0	4,4	3,70	1 822	1,10
65	82	3,0	4,4	3,70	1 495	1,15
80	98	3,0	4,4	3,70	856	1,40
100	118	3,0	4,4	3,70	481	1,70
125	144	3,0	4,5	3,75	271	2,05
150	170	3,0	4,5	3,75	163	2,45
200	222	3,2	4,7	3,95	84	3,00 ^a
250	274	3,9	5,5	4,70	75	3,00 ^a
300	326	4,6	6,2	5,40	68	3,00
350	378	5,4	7,1	6,25	67	3,10
400	429	6,1	7,8	6,95	63	3,20
450	480	6,8	8,6	7,70	61	3,30
500	532	7,5	9,3	8,40	58	3,40
600	635	9,0	10,9	9,95	57	3,50
700	738	10,4	12,4	11,40	55	3,55
800	842	11,9	14,0	12,95	54	3,55
900	945	13,3	15,5	14,40	52	3,60
1000	1 048	14,8	17,1	15,95	52	3,60
1100	1 152	16,3	18,7	17,50	52	3,60
1200	1 255	17,7	20,2	18,95	51	3,60

ПРИМЕЧАНИЕ Значения S и прогиба были вычислены для условия толщины стенки трубы, равной минимальной толщине плюс половина допуска, принимая во внимание, что существует лишь несколько вариантов с толщиной, равной, или близкой к минимальной толщине.

^a Допустимый прогиб ограничен более низким значением, чем описано в ISO 10803 для согласованности конструкции.

Таблица D.5 - Диаметральная жесткость и допустимый прогиб труб Класса 5075

Класс по давлению C50						
DN	DE	Минимальная толщина	Номинальная толщина	Минимум + половина допуска	Минимальная жесткость	Допустимый прогиб
мм	мм	e_{min} мм	e_{nom} мм	e_{stiff} мм	S кН/м ²	%
40	56	3,0	4,4	3,70	5016	0,75
50	66	3,0	4,4	3,70	2968	0,90
60	77	3,0	4,4	3,70	1822	1,10
65	82	3,0	4,4	3,70	1495	1,15
80	98	3,0	4,4	3,70	856	1,40
100	118	3,0	4,4	3,70	481	1,70
125	144	3,0	4,5	3,75	271	2,05
150	170	3,0	4,5	3,75	163	2,45
200	222	3,9	5,4	4,65	139	2,60
250	274	4,8	6,4	5,60	129	2,65
300	326	5,8	7,4	6,60	125	2,70
350	378	6,7	8,4	7,55	120	2,70
400	429	7,6	9,3	8,45	115	2,75
450	480	8,5	10,3	9,40	113	2,80
500	532	9,4	11,2	10,30	109	2,80
600	635	11,2	13,1	12,15	105	2,85
700	738	13,0	15,0	14,00	102	2,85
800	842	14,8	16,9	15,85	100	2,90
900	945	16,6	18,8	17,70	99	2,90
1000	1 048	18,4	20,7	19,55	97	2,90
1100	1 152	20,3	22,7	21,50	97	2,90

ПРИМЕЧАНИЕ Значения S и прогиба были вычислены для условия толщины стенки трубы, равной минимальной толщине плюс половина допуска, принимая во внимание, что существует лишь несколько вариантов с толщиной, равной, или близкой к минимальной толщине.

Таблица D.6 - Диаметральная жесткость и допустимый прогиб труб Класса 64

Класс по давлению С64						
DN	DE	Минимальная толщина	Номинальная толщина	Минимум + половина допуска	Минимальная жесткость	Допустимый прогиб
мм	мм	e_{min} мм	e_{nom} мм	e_{stiff} мм	S кН/м ²	%
40	56	3,0	4,4	3,70	5016	0,75
50	66	3,0	4,4	3,70	2968	0,90
60	77	3,0	4,4	3,70	1822	1,10
65	82	3,0	4,4	3,70	1495	1,15
80	98	3,0	4,4	3,70	856	1,40
100	118	3,0	4,4	3,70	481	1,70
125	144	3,3	4,8	4,05	343	1,90
150	170	3,8	5,3	4,55	295	2,00
200	222	5,0	6,5	5,75	266	2,10
250	274	6,2	7,8	7,00	255	2,10
300	326	7,3	8,9	8,10	234	2,15
350	378	8,5	10,2	9,35	231	2,20
400	429	9,6	11,3	10,45	220	2,20
450	480	10,8	12,6	11,70	221	2,20
500	532	11,9	13,7	12,80	212	2,25
600	635	14,2	16,1	15,15	207	2,25
700	738	16,5	18,5	17,50	203	2,30
800	842	18,9	21,0	19,95	202	2,30
900	945	21,2	23,4	22,30	200	2,30

ПРИМЕЧАНИЕ Значения S и прогиба были вычислены для условия толщины стенки трубы, равной минимальной толщине плюс половина допуска, принимая во внимание, что существует лишь несколько вариантов с толщиной, равной, или близкой к минимальной толщине.

Таблица D.7 - Диаметральная жесткость и допустимый прогиб труб Класса 10077

Класс по давлению C100						
DN	DE	Минимальная толщина	Номинальная толщина	Минимум + половина допуска	Минимальная жесткость	Допустимый прогиб
мм	мм	e_{min} мм	e_{nom} мм	e_{stiff} мм	S кН/м ²	%
40	56	3,0	4,4	3,70	5016	0,75
50	66	3,0	4,4	3,70	2968	0,90
60	77	3,0	4,4	3,70	1822	1,10
65	82	3,0	4,4	3,70	1495	1,15
80	98	3,4	4,8	4,10	1179	1,25
100	118	4,1	5,5	4,80	1080	1,30
125	144	5,0	6,5	5,75	1019	1,30
150	170	5,9	7,4	6,65	956	1,35
200	222	7,7	9,2	8,45	878	1,40
250	274	9,5	11,1	10,30	844	1,40
300	326	11,3	12,9	12,10	811	1,40
350	378	13,1	14,8	13,95	797	1,45
400	429	14,8	16,5	15,65	769	1,45
450	480	16,6	18,4	17,50	767	1,45
500	532	18,4	20,2	19,30	756	1,45
600	635	21,9	23,8	22,85	737	1,50
700	738	25,5	27,5	26,50	732	1,50

ПРИМЕЧАНИЕ Значения S и прогиба были вычислены для условия толщины стенки трубы, равной минимальной толщине плюс половина допуска, принимая во внимание, что существует лишь несколько вариантов с толщиной, равной, или близкой к минимальной толщине.

Приложение Е **Обеспечение качества**

(нормативное)

Е.1 Общие положения

Производитель несет ответственность за представление соответствия его продукции данному международному стандарту путем:

- проведения типовых испытаний (см. Е.2);
 - контроля качества производственного процесса (см. Е.3).
- ### **Е.2 Типовые испытания**

Типовые испытания, указанные в Разделах 5 и 7 выполняет либо производитель, либо, по его просьбе, компетентная испытательная организация для демонстрации соответствия требованиям данного международного стандарта. Полные отчеты по таким типовым испытаниям хранятся поставщиком труб, фитингов и уплотнительных прокладок как подтверждение их соответствия.

Если фитинги или уплотнительные прокладки поставляются отдельно от труб, полные отчеты по типовым испытаниям этих компонентов, и их совместимость с трубами, должны предоставляться заказчику поставщиком фитингов или уплотнительных прокладок.

Е.3 Контроль качества

Производитель должен контролировать качество своей продукции в процессе производства с помощью системы технологического контроля для соответствия техническим требованиям данного международного стандарта.

Рекомендуется, чтобы система качества производителя соответствовала ISO 9001.

Если используется сертификация по ISO 9001, рекомендуется, чтобы орган сертификации был признан соответствующим применимым международному стандарту, в установленном порядке.

Приложение F Коэффициенты запаса прочности

(для информации)

Следующие коэффициенты запаса прочности используются при проектировании для минимальной толщины труб из чугуна с шаровидным графитом:

Таблица F.1 - Коэффициенты запаса прочности для труб из чугуна с шаровидным графитом

Расчётные критерии	Коэффициент запаса прочности	Механическое свойство
PFA	3,0	Минимальный предел прочности при растяжении 420 МПа
PMA	2,5	Минимальный предел прочности при растяжении 420 МПа
Внешние нагрузки	1,5	Напряжение текучести при изгибе 500 МПа

Список литературы

- [1] ISO 4179:2005, *Ductile iron pipes and fittings for pressure and non-pressure pipelines - Cement mortar lining* (Трубы и фитинги из чугуна с шаровидным графитом для напорных и ненапорных трубопроводов. Футеровка цементным раствором)
- [2] ISO 6708:², *Pipework components - Definition and selection of DN, NPS and A* (Компоненты системы трубопроводов. Определение и выбор DN, NPS и A)[3] ISO 7268, *Pipe components - Definition and selection of PN, Class and K* (Компоненты трубные. Определение и выбор PN, Класса и К)
- [4] ISO 8179-1, *Ductile iron pipes - External zinc-based coating - Part 1: Metalli с zinc with finishing layer* (Трубы из чугуна с шаровидным графитом. Наружное цинковое покрытие. Часть 1. Покрытие металлическим цинком и отделочный слой)
- [5] ISO 8179-2, *Ductile iron pipes - External zinc coating - Part 2: Zinc rich paint with finishing layer* (Трубы из чугуна с шаровидным графитом. Наружное цинковое покрытие. Часть 2. Покрытие краской с большим содержанием цинковой пыли и отделочный слой)
- [6] ISO 8180, *Ductile iron pipelines - Polyethylene sleeving for site application* (Трубопроводы из чугуна с шаровидным графитом. Полиэтиленовая оплетка для применения на месте)
- [7] ISO 9001, *Quality management systems - Requirements* (Системы менеджмента качества. Требования)
- [8] ISO 16132, *Ductile iron pipes and fittings - Seal coats for cement mortar linings* (Трубы и фитинги из чугуна с шаровидным графитом. Защитные покрытия для цементной облицовки)

² Находится в состоянии пересмотра.